

## Centrali serie

**M ▲ G E L L A N**<sup>TM</sup>

**MG5000** (cod. *PXMWM50*)

**MG5000/86** (cod. *PXMXM50*)

**MG5050** (cod. *PXMWM55*)

**MG5050/86** (cod. *PXMXM55*)

**S P**  
**S P E C T R A**<sup>®</sup>

**SP5500** (cod. *PXS5500*)

**SP6000** (cod. *PXS6000*)

**SP7000** (cod. *PXS7000*)

**STAY D**<sup>TM</sup>

## Manuale di riferimento ed installazione

**dias**

Distribuzione  
apparecchiature  
sicurezza

## **MANUTENZIONE PERIODICA**

Si consiglia in fase d'installazione di aggiornare la centrale all'ultima versione disponibile, scaricando il firmware più recente dal sito [www.dias.it](http://www.dias.it). Aggiornare sempre la versione di centrale durante le successive manutenzioni

---

Si raccomanda di provare il sistema ogni settimana, e di fare effettuare la manutenzione periodica da un installatore professionista

---

Questa apparecchiatura deve essere installata da un tecnico professionalmente qualificato per le installazioni di impianti di sicurezza

# Sommario

---

<b>PARTE 1: Introduzione</b> .....	<b>1</b>
1.1 Specifiche.....	1
1.2 Specifiche.....	1
1.2.1 Centrali serie MAGELLAN e serie SPECTRA SP .....	1
1.2.2 Tastiere Magellan/Spectra SP .....	1
1.3 Espansioni Sistema .....	2
1.4 Lista Assorbimento Corrente Moduli .....	2
<b>PARTE 2: Installazione</b> .....	<b>3</b>
2.1 Posizionamento e fissaggio .....	3
2.2 Circuito di terra.....	3
2.4.1 Prova della batteria .....	3
2.5 Terminali Alimentazione ausiliaria .....	9
2.6 Collegamento linea telefonica .....	9
2.7 Collegamento uscita sirena .....	9
2.8 Connessioni uscita programmabile .....	9
2.8.1 Uscite PGM .....	9
2.9 Ingressi zona singola .....	10
2.10 Tastiera e collegamenti zona tastiera .....	11
2.11.1 Installazione a 4 fili .....	11
<b>PARTE 3: Metodi di programmazione</b> .....	<b>12</b>
3.1 Software WinLoad per Windows .....	12
3.2 Programmare con l'utilizzo di una tastiera .....	12
3.2.1 Metodo di inserimento di dati a cifra singola (decimale e esadecimale) .....	12
3.2.2 Modalità Programmazione di Selezione a funzione .....	12
3.2.3 Modalità visualizzazione dati .....	13
3.3 Configurazione del numero di zona tastiera .....	13
3.4 Programmazione utilizzando la chiave di Memoria Paradox.....	13
<b>PARTE 4: Etichette Tastiera LCD</b> .....	<b>15</b>
<b>PARTE 5: Codici di accesso</b> .....	<b>16</b>
5.1 Lunghezza codice di accesso .....	16
5.2 Codice Installatore (Default: 0000/000000) .....	16
5.3 Codice di manutenzione .....	16
5.4 Codice principale di Sistema (Default: 1234/123456) .....	17
5.5 Opzioni codice utente .....	17
5.5.1 Assegnazione area 1 .....	17
5.5.2 Assegnazione all'area 2 .....	17
5.5.2 Programmazione esclusioni .....	17
5.5.4 Inserimento Perimetrale/Notte .....	17
5.5.5 Inserimento forzato .....	17
5.5.6 Solo inserimento .....	18
5.5.7 Attivazione PGM .....	18
5.5.8 Coercizione.....	18
5.6 Blocco codice principale.....	18

<b>PARTE 6: Programmazione e utilizzo dellecentrali serie MAGELLAN e serie SPECTRA SP con la funzione STAY D™</b> .....	<b>19</b>
6.1 Ingresso con la funzione STAY D™ attiva.....	19
6.2 Uscita con la funzione STAY D™ attiva. ....	19
6.3 Vivere all'interno dello stabile con la funzione STAY D™ attiva. ....	20
6.4 Entrata/Uscita con il telecomando .....	20
6.5 Esclusione Temporanea di una Zona: .....	20
6.6 Attivazione del modo STAY D™ .....	20
6.7 Disattivazione del modo STAY D™ .....	20
6.8 Programmazioni installatore .....	20
6.8.1 Passo A: Definizione delle zone .....	20
6.8.2 Passo B: Assegnazione dei punti zona di ingresso sulla tastiera .....	20
<b>PARTE 7: Programmazione zona</b> .....	<b>22</b>
7.1 Definizioni zona.....	23
7.1.1 Zone ritardo entrata 1 .....	23
7.1.2 Zone ritardo entrata 2.....	23
7.1.3 Ritardo entrata 1/totale.....	23
7.1.4 Ritardo entrata 2/totale.....	23
7.1.5 Zona a seguire/Notte/totale .....	23
7.1.6 Zone a seguire/totale .....	23
7.1.7 Zone a seguire .....	23
7.1.8 Zone istantanee .....	24
7.1.9 Zone istantanee/Notte/totale .....	24
7.1.10 Zone istantanee/totale .....	24
7.1.11 Zone incendio istantanee.....	24
7.1.12 Zone incendio ritardate .....	24
7.1.13 Zone incendio istantanee silenziose .....	24
7.1.14 Zone incendio ritardate silenziose .....	24
7.1.15 Cicalino 24 ore .....	25
7.1.16 Zone furto 24 ore .....	25
7.1.17 Zone rapina 24 ore.....	25
7.1.18 Zone gas 24 ore .....	25
7.1.19 Zone calore per 24 ore .....	25
7.1.20 Zone allagamento per 24 ore .....	25
7.1.21 Zone congelamento per 24 ore .....	25
7.1.22 Zone panico 24 ore .....	26
7.1.23 Zone istantanee senza pre-allarme .....	26
7.1.24 Zone a seguire senza pre-allarme .....	26
7.2 Definizione Stato Zone .....	26
7.3 Assegnazione zone ad area .....	26
7.4 Opzioni di zona .....	26
7.4.1 Chiusura automatica di zona.....	26
7.4.2 Zone escludibili.....	27
7.4.3 Supervisione RF .....	27
7.4.4 Tipi di allarmi.....	27
7.4.5 Intellizone .....	27
7.4.6. Ritardo trasmissione allarme .....	28
7.4.7. Zone Forzate .....	28

7.5	Zone con resistenza di fine linea (EOL)	28
7.6	Duplicazione Zona ATZ	28
7.7	Ingresso Manomissione su Modulo APR-ZX8 ID A (Centrale + 1)	28
7.8	Ingresso Manomissione su Modulo APR-ZX8 ID B (Centrale + 9)	29
7.9	Ingresso Manomissione su Modulo APR-ZX8 ID A (Centrale + 17)	29
7.10	Opzione Duplicatore Zona ATZ	29
7.11	Ingresso Zona 1 diventa un Ingresso Rivelatore di Fumo a 2 fili	29
7.12	Tempo Risposta Zona	29
<b>PARTE 8: Programmazione Zona Chiave</b>		<b>30</b>
8.1	Numerazione Zona Chiave	30
8.2	Definizione Chiave	30
8.2.1	Chiave Stabile	30
8.2.2	Chiave Momentanea	30
8.3	Opzioni Zona Chiave	30
8.3.1	Opzione disinserimento solo se inserito in modo Perimetrale o Notte (Zona Chiave)	30
8.3.2	Solo Inserimento (Zona Chiave)	30
8.3.3	Inserimento Perimetrale (Zona Chiave)	30
8.3.4	Inserimento Notte (Zona Chiave)	30
<b>PARTE 9: Funzioni senza fili</b>		<b>31</b>
9.1	Programmazione dei trasmettitore senza fili	31
9.1.1	Assegnazione dei trasmettitori senza fili al ricevitore	31
9.2	Visualizzazione dell'intensità del segnale del trasmettitore senza fili	31
9.3	Opzioni di supervisione	31
9.3.1	Opzioni Supervisione Esclusione	32
9.3.2	Configurazioni temporizzatore Supervisione RF	32
9.4	Rilevamento Interferenza RF	32
9.5	Visualizzazione numero seriale senza fili	32
9.6	Programmazione del telecomando	32
9.6.1	Assegnazione dei telecomando alle centrali serie MAGELLAN e serie SPECTRA SP	32
9.6.2	Cancellazione telecomandi assegnati	33
9.6.3	Programmazione dei tasti del telecomando	33
9.6.4	Assegnazione tasto telecomando	33
9.7	Assegnazione della Tastiera Radio	34
9.8	Potenza segnale della Tastiera radio	34
9.9	Opzioni Tastiere Radio	35
9.10	Modo di Visualizzazione della Tastiera Radio	35
9.11	Programmazione Ripetitore Radio	35
9.12	Visualizzazione della potenza segnale radio del Ripetitore	36
9.13	Opzioni ripetitore Radio	36
9.14	Opzioni Ripetitore Radio	36
<b>PARTE 10: Opzioni di inserimento e disinserimento</b>		<b>40</b>
10.1	Cambio in inserimento perimetrale	40
10.2	Quando la zona ritardata è esclusa la zone a seguire diventano ritardo entrata 2	40
10.3	Inserimento Totale cambia a Inserimento forzato	40
10.4	Inserimento Perimetrale Forzato	40
10.5	Inserimento Notte Forzato	40
10.6	Inserimento limitato con guasto batteria	41

10.7 Inserimento limitato in caso di guasto di manomissione .....	41
10.8 Inserimento limitato con guasto di supervisione senza fili .....	41
10.9 Inserimento automatico temporizzato .....	41
10.9.1 Temporizzatore per inserimento automatico.....	42
10.10 Inserimento Automatico con assenza movimento .....	42
10.10.1 Temporizzatore assenza movimento .....	42
10.11 Opzioni Inserimento Automatico.....	42
10.12 Inserimento rapido .....	42
10.13 Ritardo uscita .....	43
10.13.1 Segnale sonoro per ritardo uscita .....	43
10.14 Segnale sonoro su sirena per inserimento/disinserimento con tastiera .....	43
10.15 Segnale sonoro sirena per inserimento/disinserimento con telecomando .....	43
10.16 Nessun ritardo uscita con inserimento con telecomando .....	43
10.17 Nessun segnale sonoro per ritardo uscita e nessun segnale sonoro sirena con inserimento perimetrale/notte .....	43
10.18 Terminazione Ritardo Uscita .....	44
10.19 Uscita Rapida .....	44
<b>PARTE 11: Opzioni di allarme .....</b>	<b>45</b>
11.1 Temporizzatore limitazione sirena .....	45
11.2 Allarme riciclo.....	45
11.2.1 Ritardo di riciclo allarme .....	45
11.2.2 Contatore di riciclo allarme .....	45
11.3 Riconoscimento Manomissione .....	45
11.3.1 Zone/Trasmettitori e Tastiere/Moduli su bus .....	45
11.4 Riconoscimento Supervisione .....	45
11.5 Opzioni per esclusione manomissione .....	46
11.6 Supervisione manomissione su modulo bus .....	46
11.7 Opzioni di tastiera aggressione .....	46
11.8 Blocco Temporizzatore aggressione .....	47
11.9 Istantanee/Ritardate .....	47
<b>PARTE 12: Configurazioni dei rapporti telefonici .....</b>	<b>48</b>
12.1 Codici Rapporto Zone .....	48
12.2 Codici Rapporto Utenti .....	48
12.3 Codici speciali di rapporto di inserimento sistema .....	48
12.4 Codici speciali di rapporto di disinserimento .....	48
12.5 Codici speciali rapporto allarme .....	49
12.6 Codici di rapporto guasto di sistema.....	49
12.7 Codici di rapporto ripristino guasto di sistema.....	50
12.8 Codici speciali di rapporto del sistema .....	50
12.9 Cancellazione Codici Rapporto .....	50
12.10 Reset a default dei Codici Rapporto .....	50
12.11 Numeri telefonici della Centrale di Sorveglianza.....	51
12.12 Numeri telefonici personali.....	51
12.13 Formati di rapporto.....	51
12.13.1 Formati standard ad impulso .....	52
12.13.2 Ademco Express .....	52

12.13.3 Contact ID Ademco .....	52
12.13.4 Direzione Evento Chiamata .....	52
12.13.5 Numero Cliente.....	53
12.14 Metodo di chiamata .....	53
12.15 Rapporto impulso .....	53
12.16 Numero massimo tentativi di chiamata .....	53
12.17 Ritardo tra tentativi di chiamata .....	53
12.18 Cambia in selezione decadica al 5° tentativo .....	53
12.19 Opzione alternata di chiamata .....	54
12.20 Opzione Selezione Forzata .....	54
12.21 Ritardo chiusura recente .....	54
12.22 Rapporto automatico di prova .....	54
12.22.1 Opzioni Trasmissione Rapporto di Auto-Test .....	54
12.22.2 Ritardo Rapporto Centrale Inserita .....	54
12.22.3 Ritardo Rapporto Centrale Disinserita.....	55
12.23 Ritardo chiusura delinquenza.....	55
12.24 Ritardo rapporto guasto alimentazione .....	55
12.25 Rapporto disinserimento sistema .....	55
12.26 Opzioni rapporto di ripristino zona .....	55
12.27 Monitoraggio linea telefonica (TLM).....	55
12.27.1 Guasto temporizzatore TLM.....	56
12.28 Ritardo Invio Rapporto Cercapersone .....	56
12.29 Ripetizione Messaggio Rapporto Cercapersone .....	56
12.30 Ritardo Invio Rapporto Personale.....	56
12.31 Ripetizione Messaggio Rapporto Personale .....	56
<b>PARTE 13: Uscite di programmazione .....</b>	<b>57</b>
13.1 Evento attivazione uscita PGM .....	57
13.2 Evento disattivazione uscita PGM.....	57
13.3 Tempo uscita PGM .....	57
13.4 Opzioni PGM.....	58
13.5 Programmazione PGM .....	58
13.6 Potenza del segnale radio dei moduli PGM senza fili .....	59
<b>PARTE 14: Configurazioni di Sistema.....</b>	<b>60</b>
14.1 Visualizzazione Numero Versione .....	60
14.2 Pulsante ripristino alimentazione.....	60
14.3 Blocco installatore .....	60
14.4 Funzione blocco tastiera .....	60
14.5 Corrente ricarica batteria .....	60
14.6 Divisione in aree .....	60
14.7 Modo confidenziale .....	61
14.8 Tasti rapidi installatore .....	61
14.9 Ora legale/solare .....	61
14.10 Avviso Sonoro Guasti (escluso guasto CA) .....	62
14.11 Avviso Sonoro Guasto CA .....	62
14.12 Tastiera LCD (MG32LCD) Visualizza Ritardo Entrata .....	62
14.13 Tastiera LCD (MG32LCD) Visualizza Ritardo Uscita .....	62

<b>PARTE 15: Configurazioni per programma WinLoad .....</b>	<b>63</b>
15.1 Opzioni risposta centrale .....	63
15.1.1 Tempo di scavalco segreteria telefonica.....	63
15.1.2 Numero di squilli .....	63
15.2 Identificatore centrale .....	63
15.3 Password PC .....	63
15.4 Numero telefonico del PC .....	63
15.5 Chiamata programma WinLoad .....	64
15.6 Risposta programma WinLoad .....	64
15.7 Trasmissione automatica memoria eventi .....	64
15.8 Richiamata WinLoad .....	64
15.8 Richiamata WinLoad .....	65
<b>PARTE 16: Operazione Utente .....</b>	<b>66</b>
13.1 Visualizzazione guasti .....	66



# PARTE 1: Introduzione

## 1.1 Specifiche

- 32 zone (ognuna delle quali può essere senza fili o zone di tastiera)
- Supporta 16 uscite PGM (ognuna dei quali può essere senza fili)
- 32 utenti e 32 telecomandi (uno per utente)
- Aggiornabile nell'installazione: aggiornare il firmware delle centrali serie MAGELLAN e serie SPECTRA SP collegandole ad un PC tramite l'interfaccia 306USB e poi utilizzare il software WinLoad
- Programmazione con menu guidati per i codici installatore, principale e manutenzione. Questo Vi permette di programmare e centrali serie MAGELLAN e serie SPECTRA SP tramite un'interfaccia molto semplice e facile da utilizzare, senza l'utilizzo di numeri di sezione.
- Numeri telefonici multipli per rapporto di eventi: tre per la Centrale di Sorveglianza, cinque per chiamata personale e uno per il rapporto cercapersona. Cinque persone possono ora essere contattate dalle centrali serie MAGELLAN e serie SPECTRA SP in caso di allarme.
- Calendario con cambio ora solare legale (sezione [730] opzione [1]): ora si può selezionare 1 di 18 differenti gruppi di nazione ognuno con la propria ora solare preprogrammato
- Nuovo metodo di inserimento notte:
- Simile all'inserimento perimetrale l'inserimento notte permette agli utenti di rimanere nell'area protetta, ma con un livello di protezione leggermente superiore. Per esempio, in una casa a due piani, il perimetro è protetto con l'inserimento perimetrale. Con l'inserimento notte, sono protetti sia il perimetro che tutto il piano principale (rilevatori di movimento ecc..) permettendo così di poter muoversi al secondo piano e nelle zone notte.
- Collega fino a 15 tastiere cablate sul bus di comunicazione a quattro fili
- Ripristino alimentazione con pulsante:
- Il pulsante di ripristino Vi consente di effettuare un riavvio momentaneo in modo più veloce rispetto alla necessità di scollegare fisicamente i cavi di alimentazione dalla centrale. Premere e tenere premuto per 5 secondi l'interruttore RESET. Il Led di stato inizierà a lampeggiare. Entro 2 secondi dall'inizio del lampeggio, premere l'interruttore RESET ancora una volta. La centrale si rimposterà a default e verrà riavviata.
- Disponibile con frequenze a 433MHz o 868MHz
- Supporta una chiave memoria (PMC-3 e PMC-4)
- Rilevamento interferenza RF (sezione [700], opzione [5]: la centrale invierà un rapporto del guasto se il segnale RF è interferito
- Aggiunto il formato di rapporto SIA alla centrale di sorveglianza

## 1.2 Specifiche

### 1.2.1 Centrali serie MAGELLAN e serie SPECTRA SP

- Alimentazione: trasformatore 16Vc.a. (riferirsi alla tabella 1 a pagina 3) con minima potenza 20VA (Raccomandato 40VA) da 50 a 60Hz
- Batteria: 12V, 4Ah/7Ah
- Alimentazione ausiliaria: 600mA tipici, massimo 700mA, interruzione senza fusibile a 1.1A
- Uscita sirena: 1A , interruzione senza fusibile a 3A
- Uscite PGM MG5000/SP5500: PGM1/PGM2=uscite a bassa corrente 100mA
- Uscite PGM MG5050/SP6000/SP7000: PGM1/PGM2/PGM3/PGM4 = uscite a bassa corrente 100mA
- Relè Allarme: Un relè con contatti di scambio N.A./N.C., con portata 125Vc.c./5A carico resistivo

### 1.2.2 Tastiere Magellan/Spectra SP

- Alimentazione: tipica da 9 a 16Vc.c.
- Assorbimento corrente: MG32LED = 170mA, MG10LEDV/H = 95mA, MS32LRF = 40mA, MG32LCD = 110mA.
- 1 Zona su tastiera
- Interruttore antimanomissione su scheda (opzionale)
- Massima distanza: lunghezza massima cavo metri 230

### 1.3 Espansioni Sistema

Moduli	Descrizione	Massimo numero per sistema
MG32LRF	Tastiera radio a LED 32 zone	8
MG10LEDV/H, MG32LED, MG32LCD	Tastiere a LED 10 e 32 zone e LCD	totale 15 incluso APR-ZX8
APR-Z8	Modulo espansione 8 zone cablate	3
MG-RPT1	Modulo Ripetitore Radio	2
VDMP3	Modulo Combinatore Vocale	1
IP100	Modulo Internet	1
MG-RTX3	Modulo Espansione Radio (solo per serie SPECTRA-SP)	1

### 1.4 Lista Assorbimento Corrente Moduli

Moduli	Assorbimento corrente
MG10LEDV/H	min. = 44mA/max. = 72mA
MG32LED	min. = 49mA/max. = 148mA
MG32LCD	min. = 43mA/max. = 86mA
MG32LRF	min. = 48mA/max. = 138mA
APR-ZX8	min. = 61mA/max. = 143mA
IP100	min. = 90mA/max. = 120mA
VDMP3	min. = 28mA/max. = 28mA

# PARTE 2: Installazione

## 2.1 Posizionamento e fissaggio

Prima di fissare il l'armadio di metallo, inserire i cinque distanziali in nailon sul fondo dell'armadio. Tirare tutti i cavi all'interno dell'armadio e prepararli per il collegamento prima di fissare la scheda sul fondo dell'armadio. Scegliere per l'installazione una posizione centrale al pianterreno che non sia facilmente accessibile agli intrusi e lasciare almeno 5 cm attorno all'armadio della centrale in modo da permettere una ventilazione sufficiente per la dissipazione del calore. Il luogo d'installazione deve essere asciutto e vicino a una alimentazione di rete, una connessione di terra e una connessione della linea telefonica. Evitare l'installazione vicino o lungo il percorso di forti campi RF (ad esempio luci al neon, computer), sopra o vicino a oggetti metallici, sezionatori d'impianto, condizionatori d'aria o condotti di radiatori poiché potrebbero provocare interferenze e ridurre l'efficacia dei sensori. Evitare di installare le centrali serie MAGELLAN e serie SPECTRA SP nel seminterrato.



**Attenzione:** Non tagliare, piegare o alterare le antenne e assicurarsi che i fili elettrici non attraversino le antenne in quanto questi potrebbero disturbare il segnale di ricezione.

## 2.2 Circuito di terra

Collegare i morsetti di terra della zona e del combinatore dalla centrale all'armadio metallico e alla linea di terra secondo le normative elettriche locali.



**Attenzione:** Per la massima protezione contro i fulmini usare circuiti di terra separati per le terre della zona e del combinatore come mostrato in figura 2 a pagina 4. L'armadio metallico deve essere collegato al circuito di terra.

## 2.3 Alimentazione da rete

Non collegare il trasformatore a una presa comandata da interruttore. Collegare il trasformatore come mostrato in figura 1 Usare la tabella 1 per determinare il trasformatore richiesto.

**Tabella 1: Tabella requisiti trasformatori**

Trasformatore:	16 Vc.a. <b>20 VA</b>	16 Vc.a. <b>40VA</b>
Alimentatore:	1.2A	1.5A
Max corrente Alimentatore ausiliario:	Tipico: 600mA Max: 700mA	Tipico 600mA Max: 700mA
Max corrente carica batteria:	350mA	350mA/700mA

## 2.4 Batteria di backup

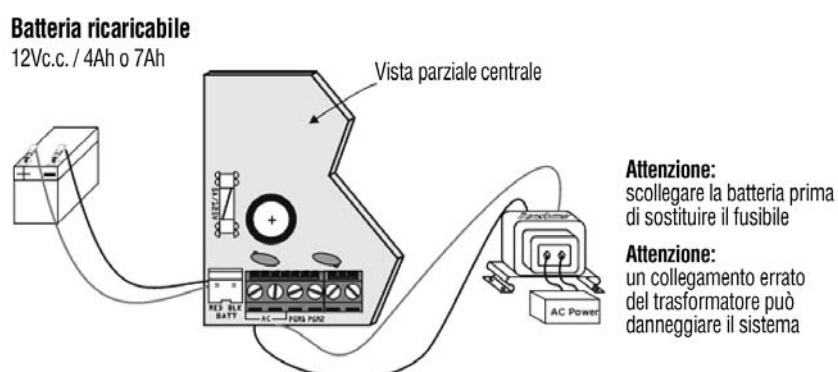
Per fornire alimentazione durante una mancanza di alimentazione di rete, collegare una batteria ricaricabile al piombo acido o gel da 12Vc.c. 4Ah come mostrato in figura 1.

Utilizzare una batteria da 7Ah per fornire una durata maggiore. Collegare la batteria di backup dopo aver collegato l'alimentazione di rete. Durante l'installazione verificare la corretta polarità, dato che un collegamento invertito interromperà il fusibile della batteria.

### 2.4.1 Prova della batteria

Se la batteria non è collegata o se il fusibile della batteria è interrotto, un guasto nessuna batteria/batteria bassa (verrà visualizzato sulla tastiera vedi pagina 66) Questo guasto apparirà anche se la capacità della batteria è troppo bassa o se la tensione scende a 10.5V o inferiore, mentre la centrale sta funzionando con la batteria di backup. A 8.5V o inferiore la centrale si spegnerà e tutte le uscite verranno chiuse.

**Fig. 1 - Collegamenti alimentazione di rete e batteria di backup**



**Fig. 2 - Descrizione scheda MG5000**

Utilizzato per aggiornamento del firmware dopo l'installazione tramite l'interfaccia di collegamento diretto 306

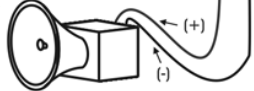
Premere e tenere premuto il pulsante RESET per 5 secondi. Il LED STATUS inizierà a lampeggiare. Entro 2 secondi dall'inizio del lampeggio, premere ancora il tasto RESET. La centrale sarà ripristinata al default e sarà riavviata.

Connettore a 4 pin per l'installazione veloce di una tastiera

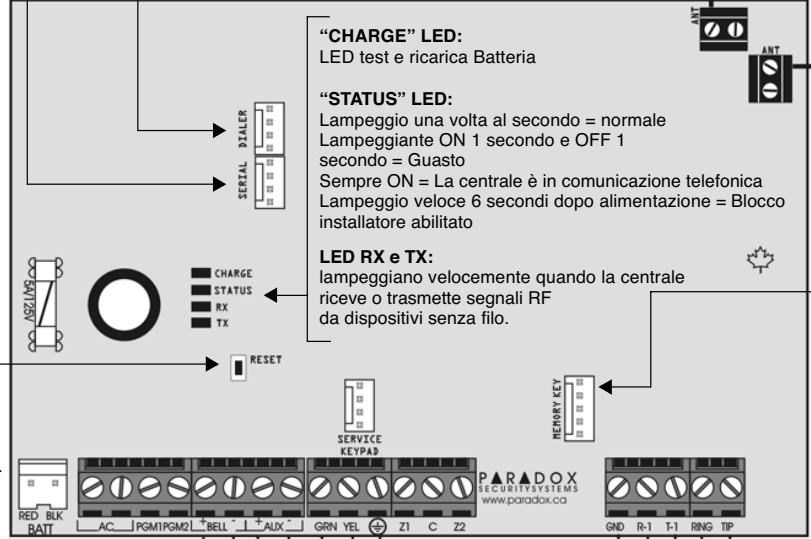


Riferirsi ai collegamenti alimentazioni e batteria a backup a pagina 3

L'uscita "BELL" sarà disattivata se la corrente eccede 3A



Modulo vocale VDMP3, plug-in per comunicazioni vocali



**"CHARGE" LED:**  
LED test e ricarica Batteria

**"STATUS" LED:**  
Lampeggio una volta al secondo = normale  
Lampeggiante ON 1 secondo e OFF 1 secondo = Guasto  
Sempre ON = La centrale è in comunicazione telefonica  
Lampeggio veloce 6 secondi dopo alimentazione = Blocco installatore abilitato

**LED RX e TX:**  
lampeggiano velocemente quando la centrale riceve o trasmette segnali RF da dispositivi senza filo.

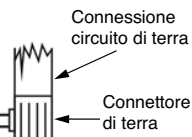
**Attenzione: non tagliare, piegare o alterare le antenne e assicurarsi che cavi elettrici non attraversino le antenne, dato che questo può influire sulla ricezione dei segnali radio**

**Attenzione: scollegare la linea telefonica prima di iniziare la manutenzione**

Chiave di memoria Paradox (PCM-3, PCM-4)

Riferirsi agli ingressi a singola zona a pagina 10

Cavo singolo rigido in rame 2 mm<sup>2</sup>



**Per fornire la massima protezione contro i fulmini, vi consigliamo di utilizzare due connessioni di terra separate per il combinatore e i terminali di terra delle zone**

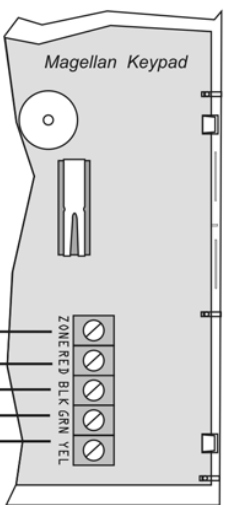
**Massimo numero di tastiere = 15 tastiere**  
**Massima corrente = 700 mA**  
**Massima distanza da tastiera a centrale = 76**  
**Lunghezza massima dei cavi = 230**

**Alimentazione AUX**

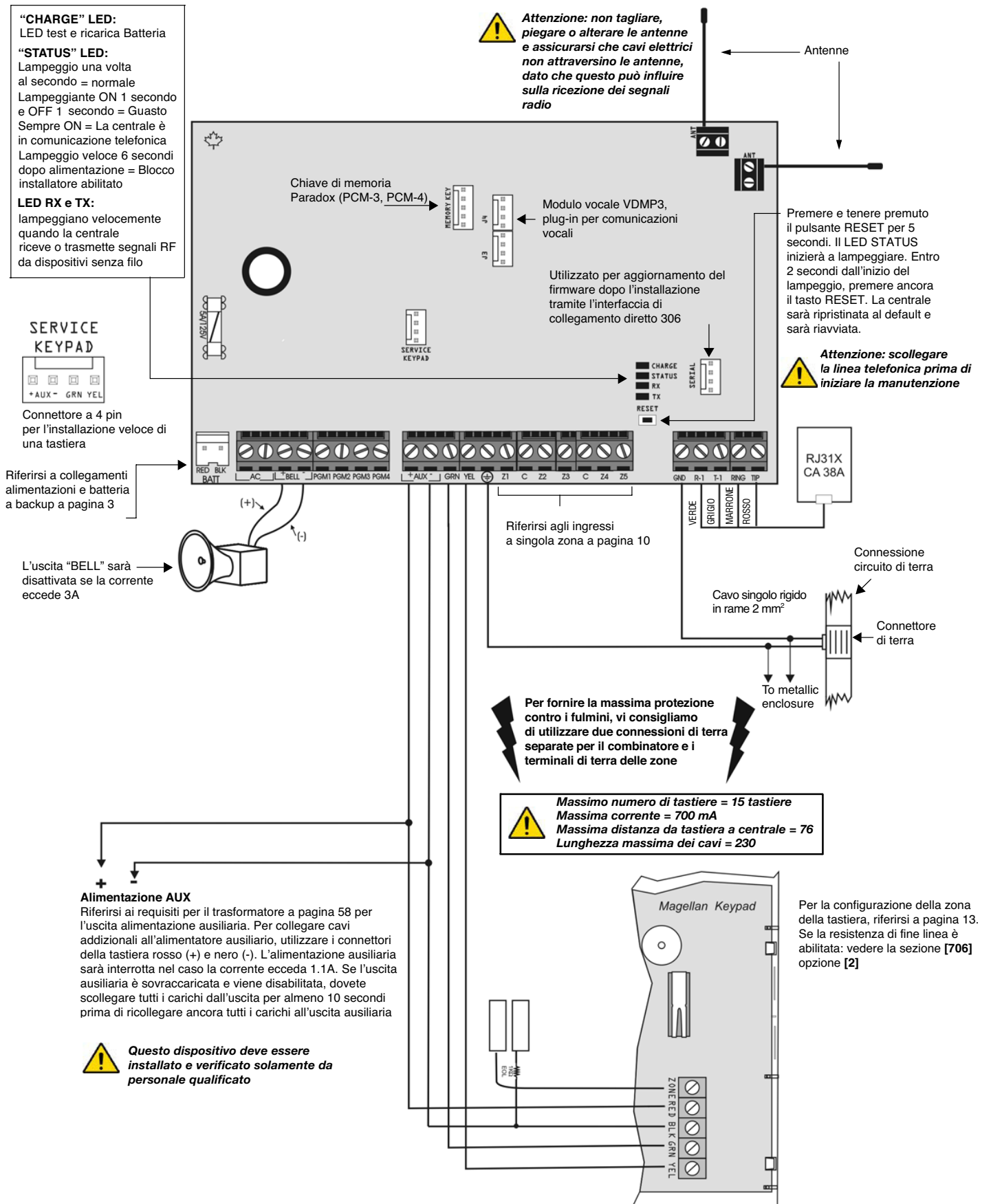
Riferirsi ai requisiti per il trasformatore a pagina 58 per l'uscita alimentazione ausiliaria. Per collegare cavi addizionali all'alimentatore ausiliario, utilizzare i connettori della tastiera rosso (+) e nero (-). L'alimentazione ausiliaria sarà interrotta nel caso la corrente ecceda 1.1A. Se l'uscita ausiliaria è sovraccaricata e viene disabilitata, dovete scollegare tutti i carichi dall'uscita per almeno 10 secondi prima di ricollegare ancora tutti i carichi all'uscita ausiliaria

**Questo dispositivo deve essere installato e verificato solamente da personale qualificato**

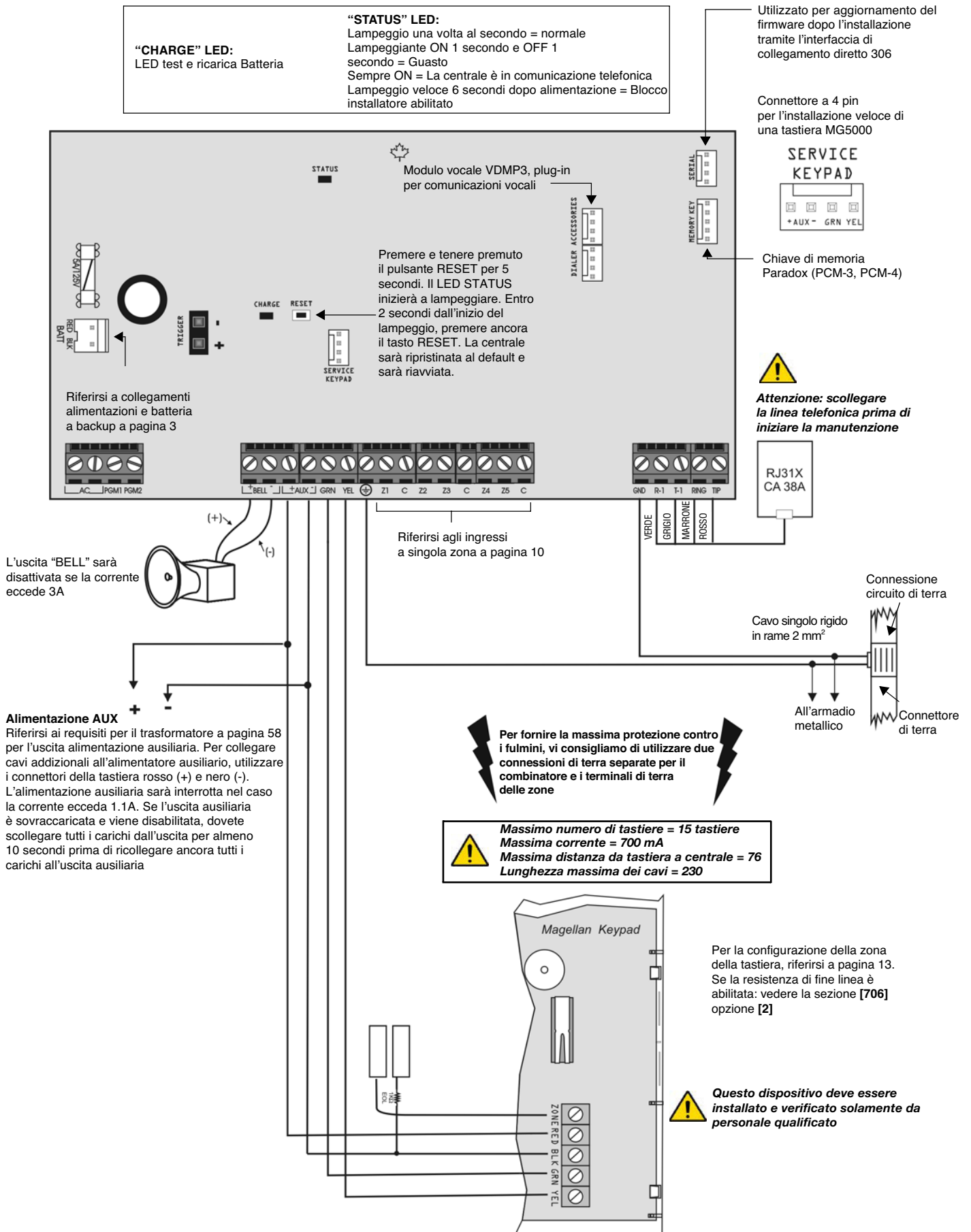
Per la configurazione della zona della tastiera, riferirsi a pagina 13. Se la resistenza di fine linea è abilitata: vedere la sezione [706] opzione [2]



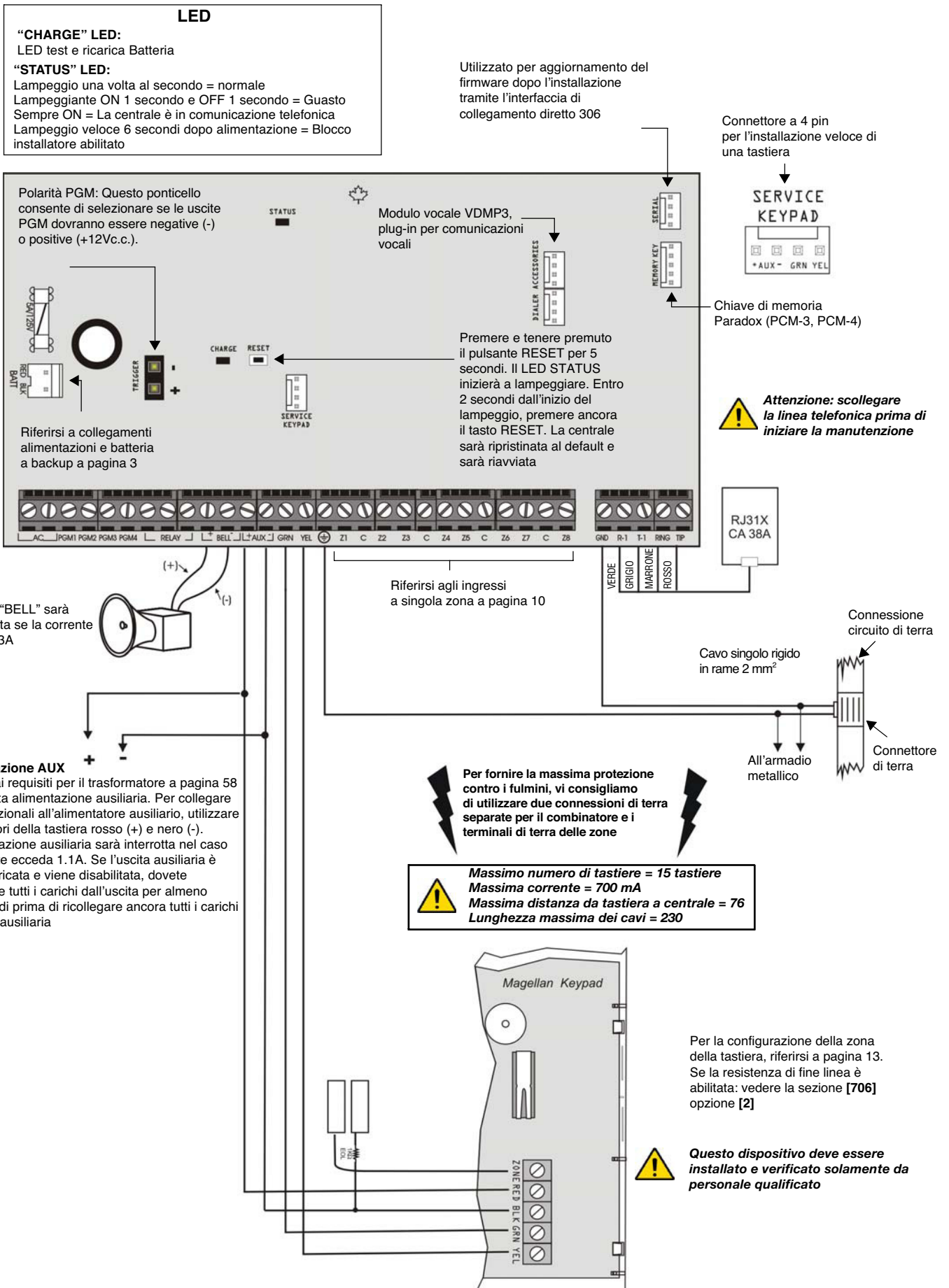
**Fig. 3 - Descrizione scheda MG5050**



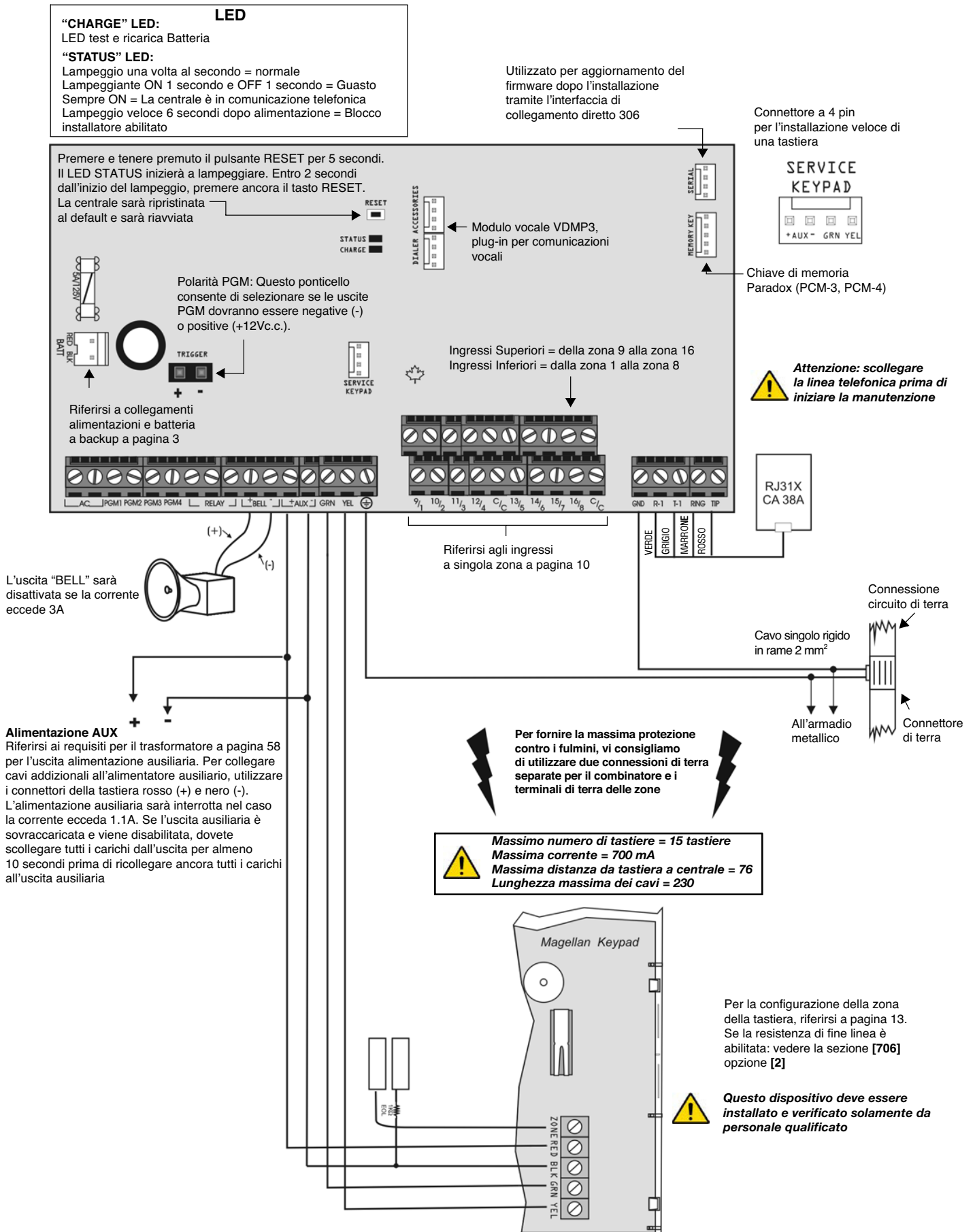
**Fig. 4 - Descrizione scheda SP5500**



**Fig. 5 - Descrizione scheda SP6000**



**Fig. 6 - Descrizione scheda SP7000**





## 2.5 Terminali Alimentazione ausiliaria

I terminali di alimentazione ausiliaria possono essere utilizzati per alimentare rilevatori di movimento, tastiere e altri moduli o accessori nel sistema di sicurezza. Un circuito senza fusibili protegge l'alimentatore da sovraccarichi di corrente e lo disattiva automaticamente se la corrente supera 1.1A. Se questo avviene, verrà visualizzato il guasto massima corrente ausiliaria sul display di guasto della tastiera (vedi pagina 66). Quindi l'assorbimento totale di corrente dei dispositivi collegati all'alimentatore ausiliario non deve superare 700mA. Se l'uscita ausiliaria ha un sovraccarico ed è disattivata, si devono scollegare tutti i carichi dall'uscita per almeno 10 secondi prima di ricollegare i carichi all'uscita ausiliaria.

## 2.6 Collegamento linea telefonica

Per poter inviare i rapporti di evento di sistema alla centrale di sorveglianza, si deve collegare la linea telefonica ai terminali TIP e RING della centrale e quindi i cavi da T1 e R1 al telefono o centralino telefonico come mostrato in figura 2 a pagina 4.

## 2.7 Collegamento uscita sirena

I terminali BELL + e BELL – possono alimentare sirene e altri dispositivi di avviso che richiedono un'uscita di tensione stabile durante un allarme. L'uscita sirena fornisce 12Vc.c. a seguito di un allarme e può supportare una sirena da 30 Watt o 2 da 20 Watt. L'uscita sirena usa un circuito senza fusibili e sarà disabilitata automaticamente se la corrente supera 3A. Se questo avviene, il guasto di massima corrente sirena apparirà sul display di guasto della tastiera (vedi pagina 66) solamente durante un allarme. Se il carico sui terminali BELL ritorna normale, la centrale ridarà alimentazione ai terminali BELL durante l'allarme successivo. Quando si collegano le sirene verificate la corretta polarità. Collegate il cavo positivo al terminale BELL+ e il cavo negativo al terminale BELL- della centrale come mostrato in figura 2 a pagina 4.

Se l'uscita BELL non viene utilizzata, il guasto sirena scollegata rimarrà nel display di guasto nella tastiera (vedi pagina 66). Per evitare questo, collegare una resistenza da 1K $\Omega$  sui terminali BELL.

## 2.8 Connessioni uscita programmabile

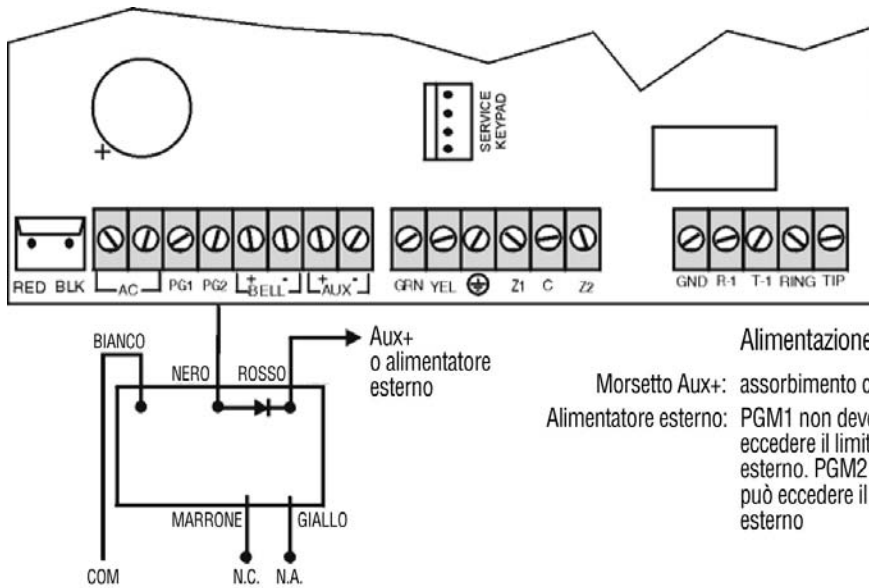
Quando avviene un evento specifico nel sistema, una uscita PGM può ripristinare rivelatori di fumo, attivare lampade strobo, aprire o chiudere porte di garage o altro.

### 2.8.1 Uscite PGM

Le centrali serie MAGELLAN e serie SPECTRA SP hanno 2 uscite programmabili (PGM). Per dettagli su come programmare le PGM vedere a pagina 57. L'uscita PGM 1 può erogare fino a 150mA mentre l'uscita PGM 2 fino a 1 A (vedi figura 7 a pagina 10). Le uscite PGM sono limitate dall'alimentatore utilizzato. Se alimentate da:

- Terminali aux: la corrente assorbita dai terminali aux non può eccedere 700mA . Quindi qualunque dispositivo collegato ai terminali aux (esempio moduli e PGM non può eccedere il totale di 700mA. Per esempio se ci sono 6 moduli collegati ai terminali AUX che assorbono 600mA e si vuole alimentare la PGM usando i terminali AUX, la corrente della PGM non può superare 100mA.
- Un alimentatore esterno. Se si usa un alimentatore esterno la corrente assorbita non può superare 150mA per PGM 1 e 1A per PGM 2. Se il limite di corrente assorbita dell'alimentatore esterno è inferiore a quello cui è collegata la PGM, l'assorbimento di corrente non supererà il limite di corrente dell'alimentatore.

**Fig. 7 - Collegamenti relé e PGM**



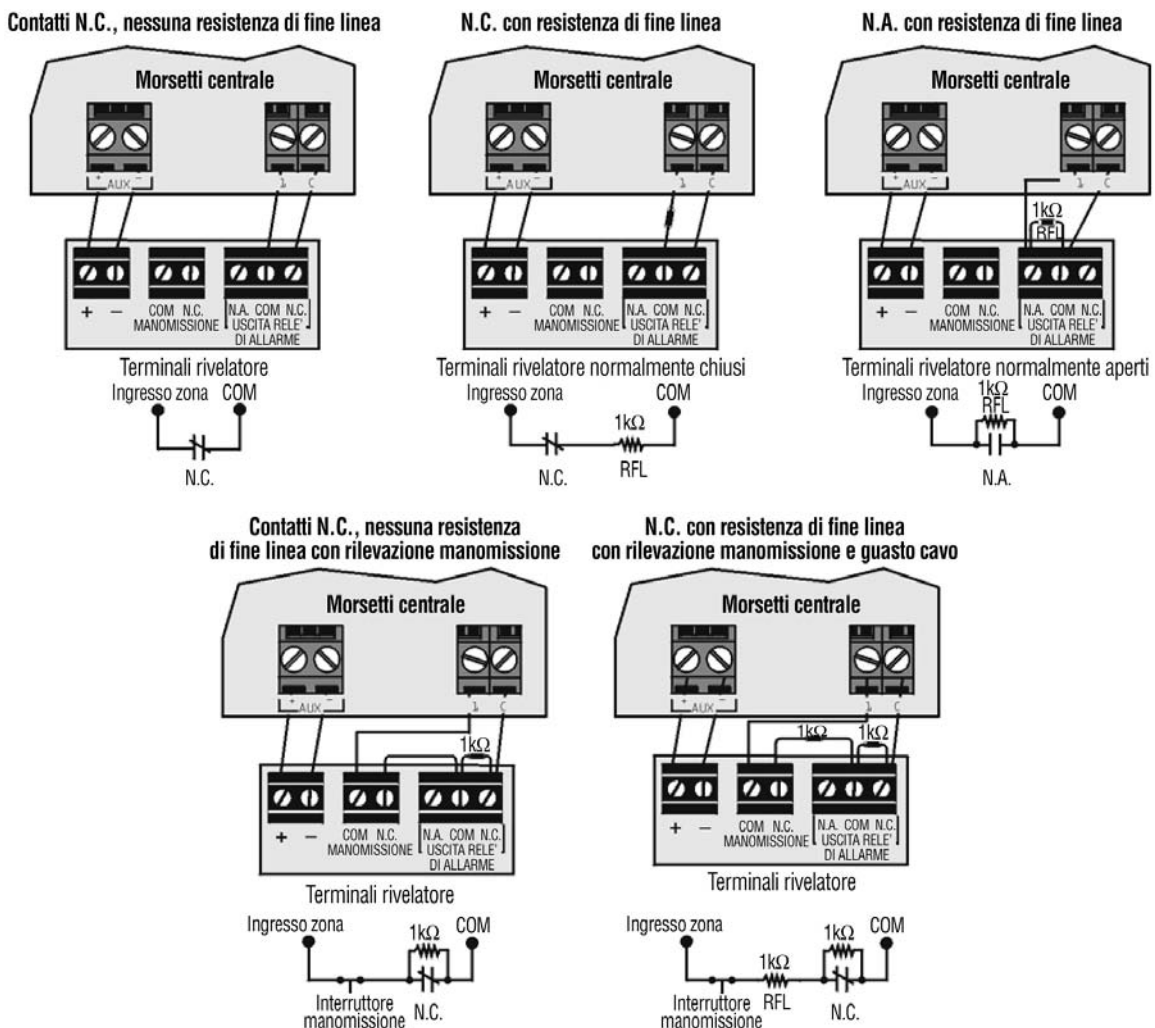
Alimentazione uscite PGM

Morsetto Aux+: assorbimento corrente non deve eccedere 700mA  
 Alimentatore esterno: PGM1 non deve eccedere 150mA o non può eccedere il limite di corrente dell'alimentatore esterno. PGM2 non deve eccedere 1A o non può eccedere il limite di corrente dell'alimentatore esterno

## 2.9 Ingressi zona singola

Dispositivi di rilevazione come i rivelatori di movimento e i contatti porte sono collegati ai terminali d'ingresso di zona della centrale. La figura 4 mostra i collegamenti dei terminali d'ingresso della zona singola riconosciuti dalle centrali serie MAGELLAN e serie SPECTRA SP. Una volta collegate, i parametri delle zone associate devono essere definiti. Per ulteriori dettagli riferirsi a Programmazione di zona a pagina 22.

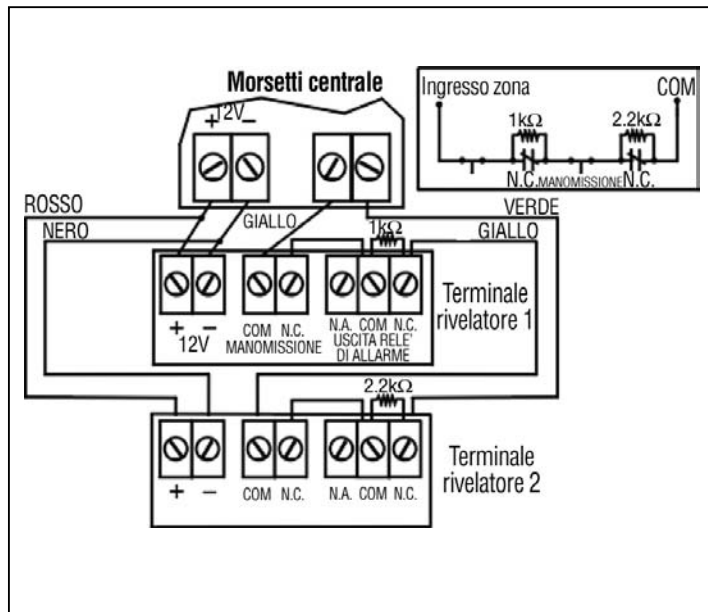
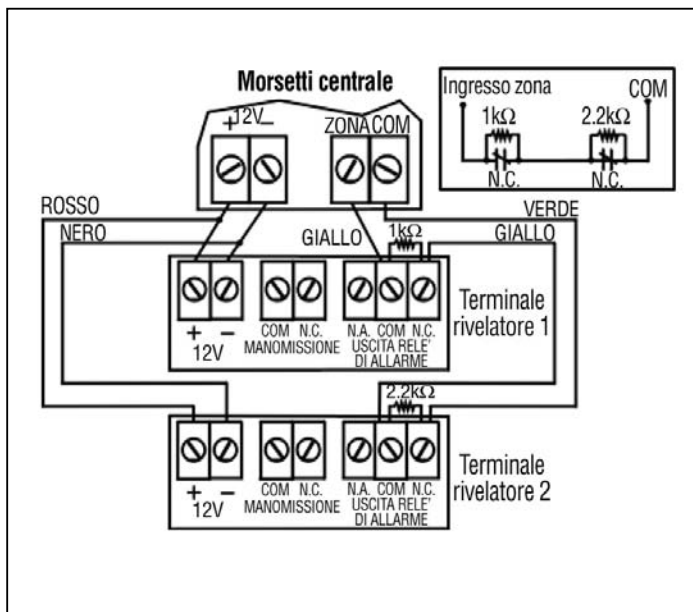
**Fig. 8 - Collegamenti di ingresso di zona singola**



# Collegamenti Zona a Tecnologia Avanzata (ATZ)

Contatti N.C., senza resistenza di fine linea con riconoscimento manomissione

Contatti N.C., senza resistenza di fine linea,



## 2.10 Tastiera e collegamenti zona tastiera

Per collegare le tastiere alla centrale, rimuovere il coperchio posteriore e collegare i terminali verde, giallo, rosso e blu di ogni tastiera ai corrispettivi terminali della centrale come mostrato in figura 2 a pagina 4. Si possono collegare un massimo di 15 tastiere alla centrale con l'assorbimento di corrente che non superi i 700mA.

Ogni tastiera ha un terminale d'ingresso zona, permettendo di collegare un rivelatore di movimento o contatto porta direttamente alla tastiera. La tastiera può poi comunicare lo stato della zona alla centrale. Dopo aver collegato il dispositivo i parametri di zona devono essere definiti.

**Esempio:** Un contatto per porta localizzata all'entrata di un edificio può essere collegato direttamente al terminale d'ingresso della tastiera nel punto d'ingresso invece di collegare il contatto porta fino alla centrale.

## 2.11 Circuiti incendio

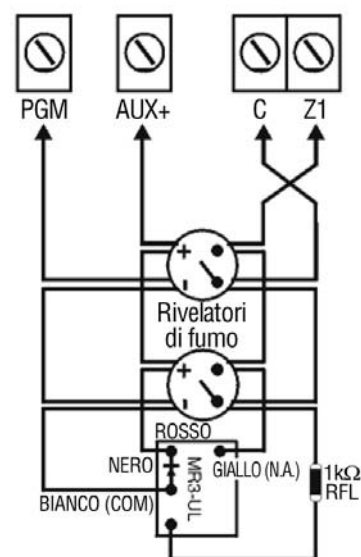
Quando una zona è programmata come zona incendio, la zona diventa normalmente aperta e richiede una resistenza di fine linea (EOL). Se avviene un corto circuito o se si attiva il rivelatore di fumo, sia che il sistema sia inserito o disinserito, la centrale genererà un allarme. Se avviene un guasto nella zona incendio, il guasto circuito incendio apparirà sul display di guasti della tastiera (vedi pagina 66) e la centrale potrà trasmettere il rapporto di guasto del circuito incendio se programmato nella sezione [866].

### 2.11.1 Installazione a 4 fili

Ogni zona sulla centrale può essere definita come zona incendio quando si usa l'installazione a 4 fili. Collegare i rivelatori di fumo (come mostrato in figura 5) direttamente ai terminali della centrale. Programmare la PGM con l'evento di attivazione "tasto [ON] che è stato premuto", così che i rivelatori di fumo possano essere ripristinati premendo il tasto [ON]. Premendo il tasto [ON] si interrompe l'alimentazione ai rivelatori di fumo per 4 secondi (vedi tempo PGM a pagina 57).

Fig. 9 - Zone incendio

CIRCUITI INCENDIO  
Installazione rivelatori di fumo a 4 fili  
Morsetti centrale



Si raccomanda che tutti i rivelatori di fumo siano collegati utilizzando una configurazione ad anello.

# PARTE 3: Metodi di programmazione

## 3.1 Software WinLoad per Windows

Programmare le centrali serie MAGELLAN e serie SPECTRA SP da remoto o localmente utilizzando il software WinLoad (V2.80 o superiore) per Windows R. Per ulteriori informazioni contattare DIAS s.r.l. Se si utilizza il software WinLoad bisogna programmare le funzioni spiegate nelle pagine 64 e 65. Aggiornate il firmware delle centrali serie MAGELLAN e serie SPECTRA SP collegandole al PC tramite un'interfaccia di collegamento diretto 306 e usate quindi il software WinLoad.

## 3.2 Programmare con l'utilizzo di una tastiera

Utilizzare la guida di programmazione delle centrali serie MAGELLAN e serie SPECTRA SP per tenere traccia di quali sezioni erano programmate e come. Vi raccomandiamo di leggere tutto il manuale prima di cominciare la programmazione.

### Come entrare in modalità programmazione ?

- 1) premere il tasto [INVIO]/[ENTER]
- 2) inserire il proprio [CODICE INSTALLATORE] o [CODICE DI MANUTENZIONE]
- 3) Inserire la [SEZIONE] a 3 cifre che si vuole programmare
- 4) Inserire i [DATI] richiesti

### 3.2.1 Metodo di inserimento di dati a cifra singola (decimale e esadecimale)

L'inserimento di dati a cifra singola è utilizzato in tutte le sezioni eccetto quelle specificate nel metodo di programmazione selezionato per funzione (vedere tabella sottostante). Dopo essere entrati nella modalità di programmazione come descritto nella parte ombreggiata sopra, alcune sezioni richiedono che si inseriscano valori decimali da 000 a 255. Altre sezioni richiederanno che si inseriscano valori esadecimali da 0 a F. I dati richiesti sono chiaramente indicati sia in questo manuale come anche nella guida di programmazione delle centrali serie MAGELLAN e serie SPECTRA SP. Quando si inserisce l'ultima cifra in una sezione, la centrale salverà automaticamente e avanzerà alla sezione successiva. Ad eccezione delle sezioni da 001 a 032, dopo aver inserito le prime due cifre, la centrale cambierà nella programmazione selezionata per funzione.

**Tabella 2: Tabella di programmazione decimali ed esadecimali**

Valore o Azione	Cosa premere	Cosa si vede?
		MG 32 LED
Valori 1 a 9	[1] A [9]	Zona 1 a 9
A (solo hex)	[0]	Zona 10
B (solo hex)	[PERIM]/[STAY]	Zona 11
C (solo hex)	[ESCL]/[BYP]	Zona 12
D (solo hex)	[MEM]	Zona 13
E (solo hex)	[GUASTO]/[TBL]	Zona 14
F (solo hex)	[⏻]	[Zona 15
Uscita senza salvare	[CANC]/[CLEAR]	[INVIO]/[ENTER] lampeggi
Cancellazione cifra corrente o lasciare vuoto	[NOTTE]/[SLEEP]	Visualizzazione di cifra successiva o di sezione successiva
Salvare i dati (solo hex)	[INVIO]/[ENTER]	Avanza a sezione successiva

### 3.2.2 Modalità Programmazione di Selezione a funzione

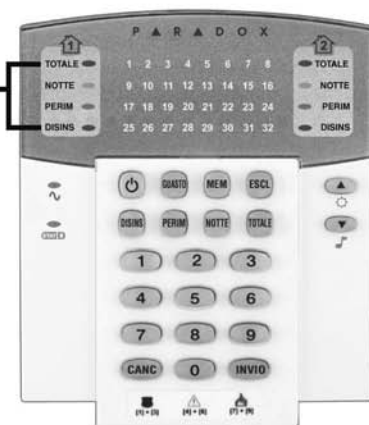
Dopo l'accesso ad alcune sezioni, verranno visualizzate 8 opzioni in cui ogni opzione da [1] a [8] rappresenta una funzione specifica. Premere il tasto che corrisponde all'opzione richiesta. Questo significa che l'opzione è attivata (ON). Premere il tasto ancora una volta per rimuovere la selezione disattivando così l'opzione (OFF). Premere il tasto [CANC]/[CLEAR] per disattivare tutte le 8 opzioni (OFF). Quando le opzioni sono configurate, premere il tasto [INVIO]/[ENTER] per salvare e avanzare alla sezione successiva.

### 3.2.3 Modalità visualizzazione dati

Nella modalità di visualizzazione dati, si possono vedere i contenuti programmati di ciascuna sezione una cifra alla volta.

**Fig. 10 - Modalità visualizzazione dati**

Per accedere alla modalità visualizzazione dati, premere il tasto [INVIO]/[ENTER] dopo essere entrati in una sezione e prima di inserire qualsiasi dato. I tre LED come mostrato qui sotto cominceranno a lampeggiare indicando che ci si trova nella modalità di visualizzazione dati.



Ogni volta che si preme il tasto [INVIO], la tastiera mostrerà la cifra successiva nella sezione attuale e continuerà attraverso tutte le sezioni una cifra alla volta senza cambiare i valori programmati. Non disponibile per le sezioni che utilizzano il Metodo di selezione a funzioni multiple. Premere il tasto [CANC]/[CLEAR] in ogni momento per uscire dalla modalità di visualizzazione dati.

## 3.3 Configurazione del numero di zona tastiera

### Come configurare la tastiera?

Premere il tasto [INVIO]/[ENTER]

Inserire il [codice installatore] (default: 0000/000000)

Premere e tenere premuto il tasto [ON] per 3 secondi

Inserire il numero di zona che si richiede (inserire numero a 2 cifre 01 a 32)

Premere il tasto [INVIO]/[ENTER] per uscire dalla modalità di programmazione



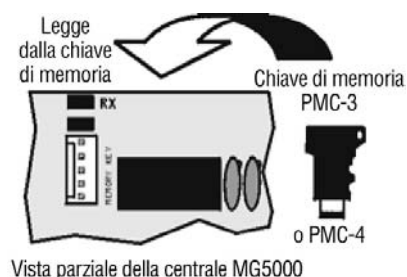
**Nota:** dopo 5 minuti la tastiera esce dalla modalità programmazione.

## 3.4 Programmazione utilizzando la chiave di Memoria Paradox

Copiare le sezioni delle centrali serie MAGELLAN e serie SPECTRA SP sulla chiave di Memoria Paradox (PMC-3/PMC-4). Poi copiare i contenuti della chiave di memoria su tutte le centrali serie MAGELLAN e serie SPECTRA SP che servono. Ogni centrale è programmata in meno di 3 sec.

### Scarico su centrale di destinazione

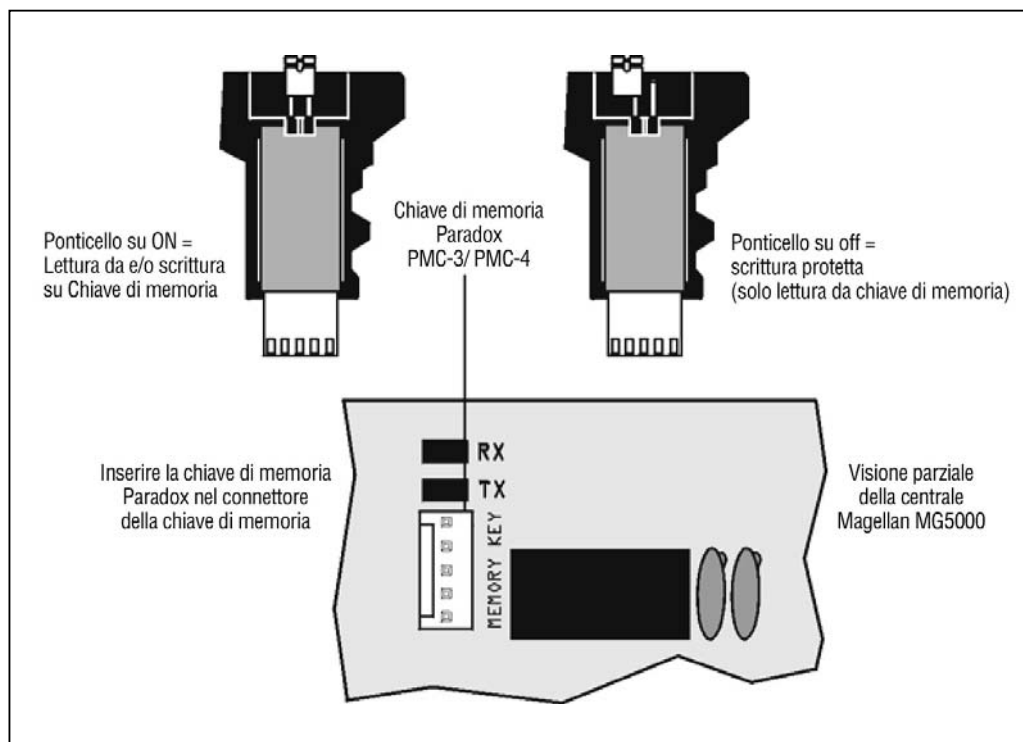
- 1) Scollegare l'alimentazione CA e la batteria dalla centrale.
- 2) Posizionare la chiave di memoria sul connettore seriale con l'etichetta chiave di memoria sulle centrali serie MAGELLAN e serie SPECTRA SP che deve ricevere i contenuti della chiave di memoria.
- 3) Ricollegare l'alimentazione CA e la batteria.
- 4) Nella modalità di programmazione installatore, entrare nella sezione [970]. La tastiera emetterà un suono di conferma.
- 5) Quando la tastiera emetterà un secondo suono di conferma, rimuovere la chiave di memoria.



## Copiare su chiave di memoria dalla centrale di origine

- 1) Scollegare l'alimentazione CA e la batteria dalla centrale.
- 2) Posizionare la chiave di memoria sul connettore seriale con l'etichetta chiave di memoria sulle centrali serie MAGELLAN e serie SPECTRA SP che si vuole copiare. Assicurarsi che vi sia la protezione dalla scrittura sulla chiave di memoria.
- 3) Ricollegare l'alimentazione CA e la batteria.
- 4) Nella modalità di programmazione installatore, entrare nella sezione [975]. La tastiera emetterà suono di conferma.
- 5) Dopo che la tastiera avrà emesso il secondo suono di conferma rimuovere la chiave di memoria. Togliere la protezione per scrittura della chiave di memoria se non si vuole accidentalmente riscrivere i contenuti.

**Fig. 11 Chiave di memoria Paradox**



# PARTE 4: Etichette Tastiera LCD

Sezione Etichette

Etichette zone = dalla sezione [181] alla [212].

Etichette PGM = dalla sezione [341] alla [356].

Etichette Utenti = dalla sezione [511] alla [542].

Etichette Aree = dalla sezione [771] alla [772].

## Caratteri speciali

Funzione speciale tasti	
Premere	Funzione
[PERIM]/[STAY]	Inserisce uno spazio
[NOTTE]/[SLEEP]	Cancella
[TOTALE]/[ARM]	Cancella Tutto
[DISINS]/[OFF]	Cambia Numeri/Lettere
[ESCL]/[BYP]	Cambia Minuscolo/Maiuscolo
[MEM]	Caratteri Speciali

Funzione Tasti Alfanumerici	
[1]	A/B/C
[2]	D/E/F
[3]	G/H/I
[4]	J/K/L
[5]	M/N/O
[6]	P/Q/R
[7]	S/T/U
[8]	V/W/X
[9]	Y/Z

032	048	064	080	096	112	128	144	160	176	192	208
0	@	P	`	p	Ù	Ê	â	§	Ø	*	
033	049	065	081	097	113	129	145	161	177	193	209
!	1	A	Q	a	q	Û	Ë	ï	±	Ł	"
034	050	066	082	098	114	130	146	162	178	194	210
"	2	B	R	b	r	Ü	Ë	İ	İ	Ð	°
035	051	067	083	099	115	131	147	163	179	195	211
#	3	C	S	c	s	Û	Ë	í	↑	ß	`
036	052	068	084	100	116	132	148	164	180	196	212
\$	4	D	T	d	t	ú	ê	â	↓	ç	'
037	053	069	085	101	117	133	149	165	181	197	213
%	5	E	U	e	u	ù	è	ì	↵	®	~
038	054	070	086	102	118	134	150	166	182	198	214
&	6	F	V	f	v	ú	é	ñ	f	□	÷
039	055	071	087	103	119	135	151	167	183	199	215
'	7	G	W	g	w	ö	ë	ñ	£	□	«
040	056	072	088	104	120	136	152	168	184	200	216
(	8	H	X	h	x	ò	â	ñ	→	µ	»
041	057	073	089	105	121	137	153	169	185	201	217
)	9	I	Y	i	y	ó	ã	ñ	⇩	°	†
042	058	074	090	106	122	138	154	170	186	202	218
*	:	J	Z	j	z	ô	ä	ñ	⇩	ÿ	\
043	059	075	091	107	123	139	155	171	187	203	219
+	;	K	[	k	{	ö	ä	v	⇩	Ä	X
044	060	076	092	108	124	140	156	172	188	204	220
,	<	L	¥	l	l	ò	à	ÿ	↑	€	®
045	061	077	093	109	125	141	157	173	189	205	221
-	=	M	]	m	}	ó	á	ÿ	½	ä	©
046	062	078	094	110	126	142	158	174	190	206	222
.	>	N	^	n	→	ó	ä	Ω	¼	Ö	®
047	063	079	095	111	127	143	159	175	191	207	223
/	?	O	_	o	←	ô	Ä	Æ	¼	ö	≡

# PARTE 5: Codici di accesso

Le centrali serie MAGELLAN e serie SPECTRA SP supportano i seguenti codici di accesso.

Codice installatore [397]:	Utilizzato per programmare tutti i parametri della centrale ad eccezione dei codici di accesso dell'utente.
Codice manutenzione [398]:	Il codice di manutenzione è simile al codice installatore. Si può utilizzare per entrare in modalità di programmazione ad eccezione delle Configurazioni di comunicazione della centrale MG5000.
Codice principale del sistema [401]:	Consente l'accesso completo. Inserimento e disinserimento utilizzando qualunque metodo descritto nelle Opzioni di codice utente sottostanti e programmazione dei codici d'accesso dell'utente.
Codice principale 1 [402]:	Assegnato in modo permanente all'area 1. Come il normale codice utente eccetto che può anche programmare i codici di accesso per i codici utente per l'area 1.
Codice principale 2 [403]:	Assegnato in modo permanente all'area 2. Come il normale codice utente eccetto che può anche programmare i codici di accesso per i codici utente per l'area 2. Se il sistema non è diviso in aree, il codice principale 002 verrà assegnato all'area 1.
29 codici utente [404] a [432]:	Possono inserire o disinserire secondo le Opzioni Codice Utente a pagina 17.

## 5.1 Lunghezza codice di accesso

Sezione [701]: Opzioni di sistema

Opzione [1] OFF = Codici di accesso a 6 cifre

Opzione [1] ON = Codici di accesso (default) a 4 cifre

Tutti i codici di accesso possono essere inseriti con lunghezze di 4 o 6 cifre. Quando l'opzione a 4 cifre viene selezionata, l'accesso sarà permesso digitando un codice a 4 cifre. Utilizzando l'opzione a 6 cifre, l'accesso sarà permesso digitando un codice di 6 cifre.



**Attenzione:** Se la lunghezza del codice d'accesso è cambiata da 4 a 6 cifre una volta che i codici d'accesso sono già stati programmati, la centrale aggiungerà automaticamente le ultime 2 cifre utilizzando le prime due cifre. Per esempio, se il codice di accesso è 1234 e si cambia a 6 cifre, il codice diventerà 123412. Assicuratevi di controllare i codici di accesso dopo aver cambiato da codici a 4 cifre a codici a 6 cifre. Se si cambia da 6 cifre a 4 cifre la centrale toglierà le ultime due cifre dal codice d'accesso. Per esempio, da 123456 si avrà 1234.

## 5.2 Codice Installatore (Default: 0000/000000)

Il codice installatore è utilizzato per accedere alla modalità di programmazione delle centrali serie MAGELLAN e serie SPECTRA SP (vedere pagina 11) che vi permetterà di programmare tutte le funzioni, le opzioni e i comandi delle centrali. Il codice installatore può essere a 4 o a 6 cifre di lunghezza (vedere sopra) dove ogni cifra può essere di qualsiasi valore tra 0 e 9. Il codice installatore non può essere utilizzato per programmare il Codice principale 1, il codice principale 2 o i codici di accesso. Per programmare il codice installatore premere:

[INVIO]/[ENTER] + [CODICE INSTALLATORE ATTUALE] + [397] + nuovo codice installatore a 4 o 6 cifre

## 5.3 Codice di manutenzione

Il codice di manutenzione è simile al codice installatore. Può essere utilizzato per accedere alla modalità di programmazione che permette di programmare tutte le funzioni, le opzioni e i comandi **eccetto** le Configurazioni di comunicazione delle centrali serie MAGELLAN e serie SPECTRA SP (sezioni [395], [397], [398] e [399], [815], [816], [817], [910] e [911]) come anche qualsiasi codice utente. Il codice di manutenzione può essere di 4 o 6 cifre di lunghezza in cui ciascuna cifra può avere un valore tra 0 e 9.

[INVIO]/[ENTER] + [CODICE INSTALLATORE] + [398] + nuovo codice del sistema principale a 4 o 6 cifre



## 5.4 Codice principale di Sistema (Default: 1234/123456)

Il codice installatore può essere utilizzato per programmare il codice principale di sistema. Con il codice principale di sistema l'utente può utilizzare qualsiasi metodo d'inserimento e può programmare qualsiasi codice utente d'accesso, ma non le opzioni del codice utente. Il codice principale di sistema può essere di 4 o 6 cifre di lunghezza di cui ogni cifra con il valore da 0 a 9.

[INVIO]/[ENTER] + [CODICE INSTALLATORE] + [399] + nuovo codice principale di sistema a 4 o 6 cifre.

## 5.5 Opzioni codice utente

Sezioni da [404] a [432]: Opzioni [1] a [8]

Le opzioni del codice utente definiscono quali metodi di inserimento ogni utente può utilizzare per inserire o disinserire il sistema di allarme. Tralasciando queste Configurazioni, tutti gli utenti possono inserire in modo totale le aree assegnate e tutti gli utenti eccetto quelli con l'opzione Solo Inserimento possono disinserire un'area assegnata, indipendentemente dal modo in cui è stata inserita. Per ogni codice utente d'accesso selezionare una o più opzioni descritte nelle pagine successive, dove le sezioni [404] a [432] corrispondono ai codici di accesso utente 004 a 032.

### 5.5.1 Assegnazione area 1

Sezioni [404] a [432]: Codici utente 004 a 032

Opzioni [1] OFF = Accesso negato all'area 1

Opzioni [1] ON = Codice utente ha accesso all'area 1 (default)

Se il sistema è diviso in aree (vedere a pagina 60), i codici utente abilitati con questa opzione possono inserire o disinserire l'area 1.



**Attenzione:** *Se il sistema non è diviso in aree, bisogna assegnare l'area 1 al codice di accesso utente. In caso contrario il codice utente verrà considerato disabilitato.*

### 5.5.2 Assegnazione all'area 2

Sezioni [404] a [432]: Codici utente 004 a 032

Opzioni [2] OFF = Accesso negato all'area 2 (default)

Opzioni [2] ON = Codice utente ha accesso all'area 2

Se il sistema è diviso in aree (vedere divisione in aree a pagina 60), i codici utente abilitati con questa opzione possono inserire o disinserire l'area 2. Se il sistema non è diviso in aree, la centrale ignorerà questa opzione.

### 5.5.2 Programmazione esclusioni

Sezioni [404] a [432]: Codici utente 004 a 032

Opzione [3] OFF = programmazione esclusione disabilitata

Opzione [3] ON = programmazione esclusione abilitata (default)

I codici utente abilitati con questa opzione possono programmare l'esclusione zone nelle aree assegnate

### 5.5.4 Inserimento Perimetrale/Notte

Sezioni [404] a [432]: Codici utente 004 a 032

Opzione [4] OFF = inserimento perimetrale/notte disabilitato

Opzione [4] ON = inserimento perimetrale/notte abilitato per codice utente selezionato (default)

I codici utente abilitati con questa opzione possono inserire in modo perimetrale o notte le aree assegnate.

### 5.5.5 Inserimento forzato

Sezioni [404] a [432]: Codici utente 004 a 032

Opzione [5] OFF = inserimento forzato disabilitato

Opzione [5] ON = inserimento forzato abilitato per codice utente selezionato

I codici utente abilitati con questa opzione possono inserire in modo forzato le aree assegnate.

### 5.5.6 Solo inserimento

Sezioni [404] a [432]: Codici utente 004 a 032

Opzione [6] OFF = solo inserimento disabilitato

Opzione [6] ON = solo inserimento abilitato per codice utente selezionato

Il codice utente abilitato con quest'opzione può inserire le aree assegnate, ma non può disinserire nessuna area. Il tipo di inserimento dipende dalle altre opzioni del codice utente selezionate. Notare che con l'opzione solo inserimento, l'utente può disinserire un sistema inserito di recente reinserendo il codice di accesso prima che termini il ritardo di entrata.

### 5.5.7. Attivazione PGM

Sezioni [404] a [432]: Codici utente 002 a 048

Opzione [7] OFF = Codice utente segue opzioni codice utente e può attivare una uscita PGM (default)

Opzione [7] ON = Codice utente può solo attivare una uscita PGM

Con l'opzione [7] su OFF, inserendo il codice d'accesso inserirà o disinserirà secondo le opzioni del codice utente e attiverà o disattiverà una uscita PGM. Deve anche essere programmato l'evento appropriato di Attivazione/disattivazione uscita PGM (vedere uscite programmabili a pagina 57) Con l'opzione [7] su ON, la centrale ignorerà tutte le altre opzioni del codice utente. Quindi, inserendo il codice d'accesso si attiverà o disattiverà solamente l'uscita PGM.

### 5.5.8 Coercizione

Sezioni [404] a [432]: Codici utente 002 a 048

Opzione [8] OFF = Codice utente con coercizione disabilitata (default)

Opzione [8] ON = Codice utente con coercizione abilitata

Se si è costretti a inserire o disinserire il sistema, l'inserimento del codice d'accesso con l'opzione coercizione abilitata inserirà o disinserirà il sistema e invierà immediatamente un allarme silenzioso (codice coercizione) alla centrale di sorveglianza.

## 5.6 Blocco codice principale

Sezione [701]: Opzioni di sistema

Opzione [2] OFF = blocco codice principale disabilitato (default)

Opzione [2] ON = blocco codice principale abilitato

Con questa funzione abilitata, la centrale bloccherà il codice principale del sistema (001). Questo significa che il codice principale di sistema non può essere cancellato, ma può essere cambiato.

# PARTE 6: Programmazione e utilizzo delle centrali serie MAGELLAN e serie SPECTRA SP con la funzione **STAY D™**

La funzione **STAY D™** semplifica le operazioni dell'utente proteggendolo 24 ore su 24 e 7 giorni su 7 senza disinserire mai il sistema, anche entrando in un'area inserita; **STAY D™** vive con l'utente e gli garantisce la massima sicurezza. La funzione **STAY D™** re-inserisce automaticamente il sistema affinché non debba ricordarsi di farlo l'utente. Questa funzione permette di creare un determinato percorso d'ingresso/uscita, legato ad ogni singola tastiera, disattivando momentaneamente solo le zone programmate su questo percorso. Inoltre, con una semplice operazione sulla tastiera, ogni porta o finestra potrà essere aperta temporaneamente, senza generare un allarme. Si attiverà, infatti, un ritardo d'uscita che si concluderà al momento dell'apertura della porta o della finestra; quando questa sarà richiusa la zona ritornerà ad essere protetta.

## **Percorso Entrata/Uscita**

L'utente entrerà ed uscirà dalla proprietà attraverso dei punti pre-definiti le cui zone, che si trovano sotto sorveglianza, saranno disattivate per consentire il passaggio. Ogni punto di ingresso, legato ad una tastiera dello stabile, è configurabile come percorso di tastiera nel quale è possibile programmare fino a 4 zone. Entrando od uscendo dallo stabile, solo attraverso il percorso (zone) assegnato alla tastiera sarà attivato un ritardo; tutte le altre zone rimarranno protette.

## **6.1 Ingresso con la funzione **STAY D™** attiva.**

Entrando nello stabile attraverso una delle zone (es. porta) assegnate ad un punto d'ingresso, sarà attivato un ritardo valido solo per quella porta (se ci sono altre porte d'ingresso queste rimarranno protette). Un codice dovrà essere digitato sulla tastiera per terminare il ritardo d'ingresso. Quando la porta sarà richiusa, la zona tornerà automaticamente protetta.

Se più zone sono assegnate alla tastiera, la digitazione del codice terminerà il ritardo d'ingresso per tutte queste zone, confermando così un ingresso autorizzato.

Le zone aperte che attivano un ritardo d'ingresso sono visualizzate sulla tastiera. Le altre zone non saranno visualizzate finché il ritardo d'ingresso non sarà terminato.

### **Per entrare nello stabile:**

Entrare utilizzando un punto d'ingresso

Inizia il ritardo d'ingresso solo per questa porta

Digitare il **[CODICE]** per terminare il ritardo, automaticamente il sistema si inserirà al livello Perim.

## **6.2 Uscita con la funzione **STAY D™** attiva.**

Per uscire dallo stabile è sufficiente premere il tasto **[TOTALE]/[ARM]** sulla tastiera relativa alla porta d'uscita prescelta. Sarà attivato un ritardo d'uscita solo per le zone appartenenti a quel percorso. Dopo che tutte le porte assegnate alla tastiera saranno chiuse le relative zone ritorneranno automaticamente protette.

Fino a 4 zone possono essere assegnate ad ogni tastiera per realizzare uno scenario dove più zone possono essere interessate per uscire dalla proprietà (esempio, per uscire dalla proprietà occorre varcare: la porta interna del garage, la serranda, l'area protetta da un rivelatore per esterno ed il cancello esterno). Se si prova ad uscire da una tastiera alla quale non è assegnata alcuna zona, come punto d'ingresso, la richiesta sarà rifiutata.

### **Per uscire dallo stabile:**

Premere per qualche secondo il tasto **[TOTALE]/[ARM]**

Inizia il ritardo di uscita solo per questa porta

Dopo il ritardo di uscita, il sistema sarà inserito a livello Totale

### **6.3 Vivere all'interno dello stabile con la funzione **STAY D™** attiva.**

Per cambiare il livello d'inserimento da Perim a Notte e viceversa non è necessario digitare alcun codice, ma è sufficiente premere il corrispondente tasto sulla tastiera. Il codice è richiesto solo se viene attivato il ritardo d'ingresso, dopo l'apertura di una zona protetta.

Quando si cambia dal livello Perim al livello Notte, le zone correntemente protette rimarranno tali, solo per le zone che diverranno attive nel livello Notte inizierà un ritardo per consentire all'utente di raggiungere la zona notte.

Il sistema, invece, cambia immediatamente da Notte a Perim, consentendo all'utente di raggiungere la cucina o il bagno nel periodo notturno, senza disinserire completamente il sistema.

#### **Per cambiare al livello Notte:**

Premere per qualche secondo il tasto **[NOTTE]/[SLEEP]**.

Dopo il ritardo programmato, il sistema sarà inserito al livello Notte.



#### **Per cambiare al livello Perim:**

Premere per qualche secondo il tasto **[PERIM]/[STAY]**.

Il sistema sarà inserito automaticamente al livello Perim.

### **6.4 Entrata/Uscita con il telecomando**

Se si utilizza un telecomando, il percorso viene definito dalla zona attivata. Ad esempio se dopo aver premuto il telecomando si attiva la zona 1, il sistema verificherà quale percorso include la zona 1. Tutti i percorsi che includono la zona 1 saranno attivati. Soltanto dopo aver attivato il punto d'ingresso, il sistema è in grado di capire in quale percorso ci si sta muovendo ed allora re-inserirà automaticamente tutti gli altri percorsi. Dopo essere entrati, usando il telecomando, il sistema sarà inserito automaticamente in modo perimetrale.

Per disinserire il sistema con il telecomando premere una volta il tasto  per disinserire l'area 1, due volte per disinserire l'area 2 e tre volte per entrambe le aree. Premere quattro volte il tasto  per annullare il ritardo di uscita ed inserire il sistema in modo perimetrale

### **6.5 Esclusione Temporanea di una Zona:**

Premere il tasto **[DISINS]/[OFF] + [CODICE] --->** aprire la zona

### **6.6 Attivazione del modo **STAY D™****

1. Da qualsiasi tastiera.
2. Inserire **[PERIM]/[STAY] + [CODICE UTENTE] + [PERIM]/[STAY]**
3. Il LED verde **STAY D™** si accende confermando l'attivazione del modo **STAY D™**

### **6.7 Disattivazione del modo **STAY D™****

1. Da qualsiasi tastiera.
2. Inserire **[DISINS]/[OFF] + [CODICE UTENTE] + [DISINS]**
3. Il LED verde **STAY D™** si spegne confermando la disattivazione del modo **STAY D™**

## 6.8 Programmazioni installatore

### 6.8.1 Passo A: Definizione delle zone

Programmare le zone escluse ed incluse durante l'inserimento Perimetrale o Notte. Vedere la definizione della zona a pagina 17 del manuale di programmazione delle centrali serie MAGELLAN e serie SPECTRA SP.

### 6.8.2 Passo B: Assegnazione dei punti zona di ingresso sulla tastiera

1. Assegnare un punto zona di ingresso su ogni tastiera prescelta.
2. Inserire [INVIO]/[ENTER] + [CODICE INSTALLATORE] (default 0000/000000)
3. Premere e tenere premuto per tre secondi il tasto [DISINS]/[OFF]
4. Inserire il numero di zona desiderato:  
MG32LED/MG3232LRF = Digitare 2 cifre da 01 a 32  
MG10LEDV/H = Digitare 1 cifra da 1 a 0 (10)

La prima zona programmata e assegnata ad un punto di ingresso lampeggia. Possono essere programmate altre tre zone sul percorso di ingresso, queste zone si accendono in modo fisso.

Sezione	Dati	Dati	Descrizione
[720]	___/___/___/	(da 000 a 255) sec.	Istantanee/Ritardate = Zone istantanee o che seguono il ritardo programmato nella sezione [720] durante l'inserimento Perimetrale e Notte (di default è 015 secondi/000 = zone istantanee)

Sezione	Dati	Dati	Descrizione
[721]	___/___/___/	(da 000 a 255) sec.	Ritardo reinserimento (ritardo delle zone con reinserimento). Default = 000 (nessun ritardo)

5. Premere il tasto [INVIO]/[ENTER] per salvare e uscire.

# PARTE 7: Programmazione zona

Quando si programmano le zone, le assegnazioni di zona dipendono dalla designazione dei trasmettitori senza fili, dalle assegnazioni delle zone delle tastiere, e dai dispositivi di rilevamento che sono collegati alla centrale. Per le assegnazioni delle zone senza fili, vedere la parte 9.1 Programmazione dei trasmettitori senza fili a pagina 31 o il menu rapido dell'installatore della guida di programmazione Magellan. Per l'assegnazione della tastiera, vedere la parte 3.3 Configurazione del numero di zona della tastiera a pagina 13. Per dispositivi di rilevamento cablati della centrale, vedere la tabella 3. Dopo aver assegnato le zone, richieste si devono impostare le definizioni di zona, le assegnazioni di area e le opzioni; vedere la figura 8 sottostante:

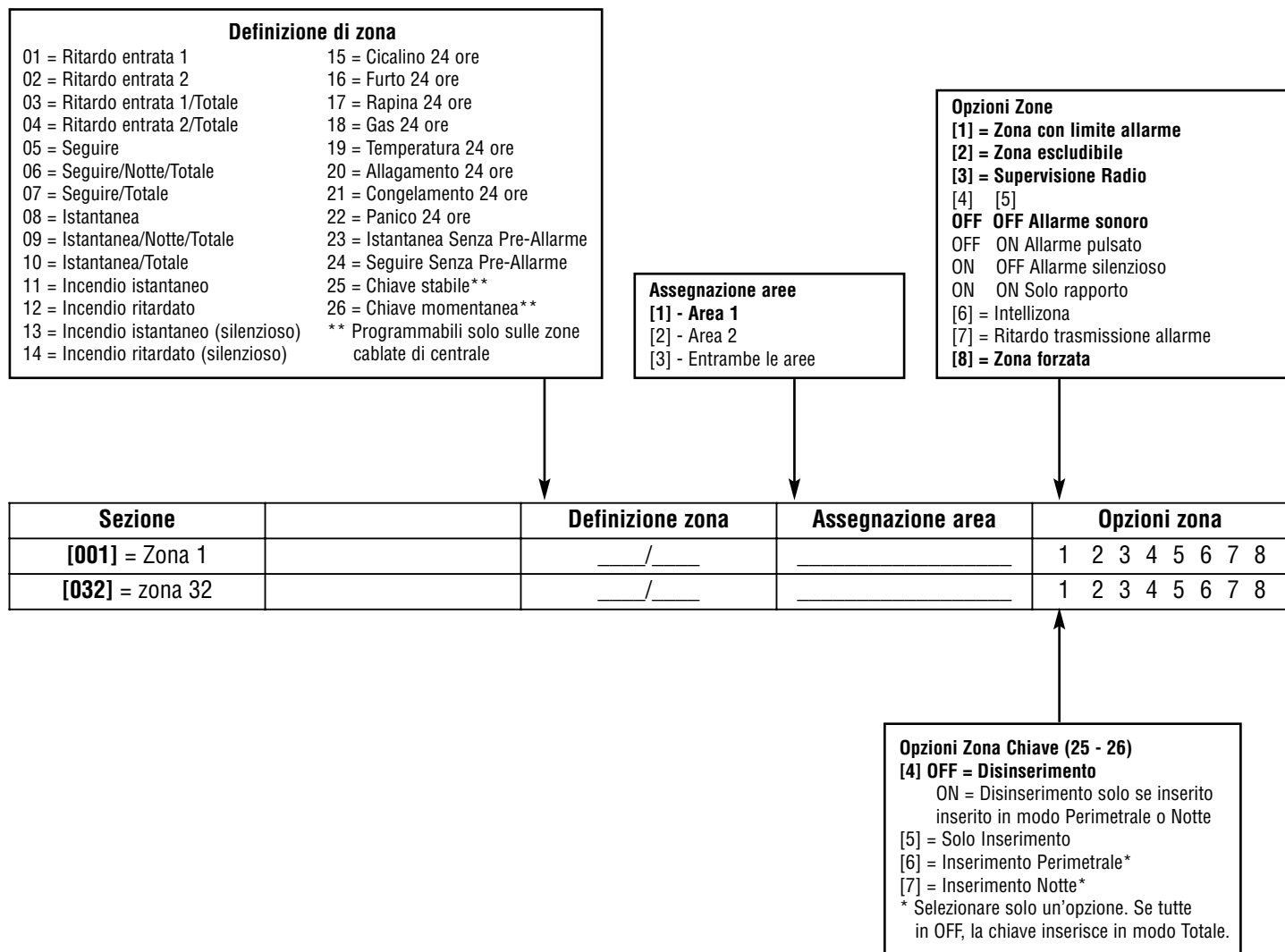
**Tabella 3: Tabella riconoscimento zona**

	Senza fili	Tastiera	Cablaggio
Zona 1	SI	SI	SI (inserimento Z1)
Zona 2	SI	SI	SI (inserimento Z2)
Zona 3	SI	SI	SI (inserimento Z1 con ATZ)
Zona 4	SI	SI	SI (inserimento Z2 con ATZ)
Zone da 5 a 32	SI	SI	NO



Se la zona è già programmata e si assegna un dispositivo alla stessa zona, una zona senza fili sovrascriverà una zona tastiera/ zona cablata, e una zona tastiera sovrascriverà una zona cablata.

## Programmazione zona



## 7.1 Definizioni zona

Come mostrato in figura 8 qui sopra, le sezioni [001] a [032] rappresentano le zone 1 fino a 32 rispettivamente, dove la prima cifra in ciascuna di queste sezioni rappresenta la definizione di zona. Per disabilitare una zona inserire [00]. Vi sono 20 definizioni di zona a disposizione che sono descritte come segue.

### 7.1.1 Zone ritardo entrata 1

Sezioni [00] a [032]: Zone da 1 a 32, prime cifre = 01

Quando il sistema è inserito e una zona definita con ritardo entrata1 si apre, la centrale genererà un allarme dopo che è trascorso il tempo programmato come ritardo entrata 1. Questo permette agli utenti di entrare nell'area protetta e disinserire il sistema con un tempo sufficiente. Per programmare il tempo di ritardo entrata 1, inserire il valore del ritardo con un valore a 3 cifre (000 a 255 secondi, Default= 45 secondi) nella sezione [710]. Le zone di entrata ritardate sono comunemente usate nei punti di entrata/uscita dell'area protetta (ad esempio: porta anteriore/posteriore, garage ecc..) Utilizzare ritardi di entrata differenti è utile quando ad esempio un punto di entrata richiede più ritardo di un altro punto di entrata o in un sistema diviso in arre in cui ogni area richiede un ritardo di entrata diverso.

### 7.1.2 Zone ritardo entrata 2

Sezioni [001] a [032]: zone 1 a 32, prime cifre = 02

Le zone ritardo entrata 2 sono identiche alle zone di ritardo entrata 1 , tranne che utilizzano un ritardo di entrata diverso. Per programmare il ritardo entrata 2, inserire il valore a 3 cifre (000 a 255 secondi, Default = 45 secondi) nella sezione [711].

### 7.1.3 Ritardo entrata 1/totale

Sezioni [001] a [032]: Zone 1 a 32, prime cifre = 03

Zone Ritardo entrata 1/totale con funzione come segue:

Con l'inserimento totale, la zona ha il ritardo entrata 1 (vedere zone ritardo entrata 1 a pagina 23). Con l'inserimento perimetrale/notte, la zona è esclusa dal sistema.

### 7.1.4 Ritardo entrata 2/totale

Sezioni [001] a [032]: Zone 1 a 32, prime cifre = 04

Zone Ritardo entrata 2/totale con funzione come segue:

Con l'inserimento totale, la zona ha il ritardo entrata 2 (vedere zone ritardo entrata 2 a pagina 23). Con l'inserimento perimetrale/notte, la zona è esclusa dal sistema.

### 7.1.5 Zona a seguire/Notte/totale

Sezioni [001] a [032]: Zone 1 a 32, prime cifre = 06

Zone a seguire/Notte/totale con funzione come segue:

Con l'inserimento totale, la zona segue il ritardo. Con l'inserimento perimetrale, la zona è esclusa dal sistema.

### 7.1.6 Zone a seguire/totale

Sezioni [001] a [032]: Zone 1 a 32, prime cifre = 07

Zone a seguire/totale con funzione come segue:

Con l'inserimento totale la zona segue il ritardo. Con l'inserimento perimetrale notte, la zona è esclusa dal sistema.

### 7.1.7 Zone a seguire

Sezioni [001] a [032]: Zone 1 a 32, prime cifre = 05

Quando si apre una zona a seguire inserita, la centrale genera immediatamente l'allarme, tranne nel caso in cui non venga prima aperta una zona con ritardo entrata.

- Se si apre una zona a seguire inserita dopo che si apre una zona con ritardo entrata, la centrale attende fino a che sia trascorso il tempo del ritardo entrata prima di generare l'allarme.
- Se si apre una zona a seguire inserita quando si aprono più zone con ritardo d'entrata, la centrale attenderà che sia trascorso il tempo di ritardo entrata della zona che per prima si è aperta.

Questa funzione è comunemente utilizzata quando un rilevatore di movimento protegge l'area occupata dalla tastiera del punto di entrata. Questo eviterà che il rilevatore di movimento faccia scattare l'allarme quando l'utente entra dal punto di entrata per disinserire il sistema.

### 7.1.8 Zone istantanee

Sezioni [001] a [032]: zone 1 a 32, prime cifre = **08**

Quando si apre una zona immediata con sistema inserito la centrale genera immediatamente l'allarme. Zone istantanee sono comunemente utilizzate per finestre, porte di portici, lucernari e altre zone di tipo perimetrale.

### 7.1.9 Zone istantanee/Notte/totale

Sezioni [001] a [032]: zone 1 a 32, prime cifre = **09**

Tutte le zone definite come zone istantanee/Notte/totale diventano zone istantanee quando il sistema è inserito in modo totale. Tutte le zone definite come zone istantanee/Notte/totale sono escluse quando il sistema è inserito in modo perimetrale.

### 7.1.10 Zone istantanee/totale

Sezioni [001] a [032]: zone 1 a 32, prime cifre = **10**

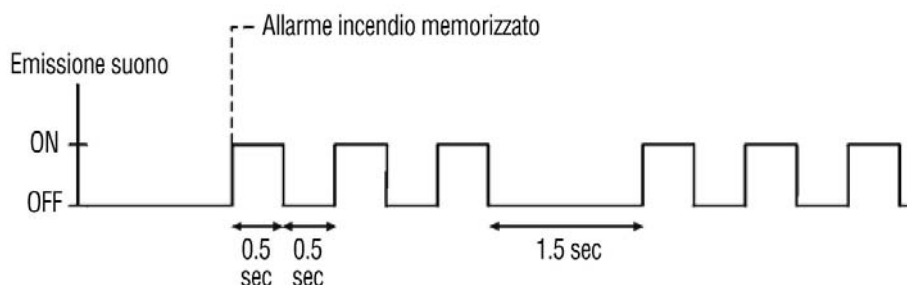
Tutte le zone definite come zone istantanee/totale diventano zone istantanee quando il sistema è inserito in modo totale. Tutte le zone definite come zone istantanee/totale sono escluse quando il sistema è inserito in modo perimetrale o notte.

### 7.1.11 Zone incendio istantanee

Sezioni [001] a [032]: zone 1 a 32, prime cifre = **11**

Ogni volta che si apre una zona incendio istantanea, sia che il sistema sia inserito o disinserito, la centrale invierà il corrispettivo codice di rapporto allarme e l'allarme è sempre sonoro senza considerare ogni altra configurazione. Gli allarmi incendio generano un segnale sirena intermittente (pulsato) come mostrato nella sottostante figura9:

**Fig. 12 - Suono della sirena durante un allarme incendio**



### 7.1.12 Zone incendio ritardate

Sezioni [001] a [032]: zone 1 a 32, prime cifre = **12**

Quando si apre una zona incendio ritardata 24 ore, sia che il sistema sia inserito o disinserito, la centrale reagirà come nella figura 10 a pagina 13. Le zone incendio ritardate 24 ore sono solitamente utilizzate nelle case private dove un rilevatore di fumo spesso genera falsi allarmi (ad esempio pane che brucia ecc...)

### 7.1.13 Zone incendio istantanee silenziose

Sezioni [001] a [032]: zone 1 a 32, prime cifre = **13**

Quando si apre una zona incendio istantanea silenziosa, sia che il sistema sia inserito o disinserito, la centrale reagirà come segue: La centrale può inviare il codice rapporto allarme corrispettivo e l'allarme sarà silenzioso senza considerare ogni altra configurazione.

### 7.1.14 Zone incendio ritardate silenziose

Sezioni [001] a [032]: zone 1 a 32, prime cifre = **14**

Quando si apre una zona incendio ritardata, sia che il sistema sia inserito o disinserito, la centrale reagirà come nella figura 10 a pagina 13. Le zone incendio ritardate 24 ore sono solitamente utilizzate in case private dove un rilevatore di fumo spesso genera falsi allarmi (ad esempio pane che brucia ecc...) Tuttavia l'uscita della sirena non verrà attivata in quanto l'allarme è silenzioso.



### 7.1.15 Cicalino 24 ore

Sezioni [001] a [032]: zone 1 a 32, prime cifre = 15

Quando si apre una zona cicalino 24 ore, sia che il sistema sia inserito o disinserito, la centrale attiverà i cicalini della tastiera per indicare che la zona è stata aperta. La centrale segnalerà l'allarme, ma non farà scattare la sirena. Inserire qualsiasi codice di accesso valido sulla tastiera per fermare il cicalino. Questa definizione di zona è particolarmente utile quando un utente vuole essere avvisato nel caso in cui ad esempio si acceda a una cassaforte all'interno dell'abitazione (ad esempio se un bambino accede ad una collezione di valore).

### 7.1.16 Zone furto 24 ore

Sezioni [001] a [032]: zone 1 a 32, prime cifre = 16

Quando si apre una zona furto 24 ore, sia che il sistema sia inserito o disinserito, la centrale genera immediatamente l'allarme.

### 7.1.17 Zone rapina 24 ore

Sezioni [001] a [032]: zone 1 a 32, prime cifre = 17

Quando si apre una zona rapina 24 ore, sia che il sistema sia inserito o disinserito, la centrale genera immediatamente l'allarme. Il formato di rapporto SIA FSK e CID include codici di rapporto specifici per identificare l'allarme come allarme per rapina.

### 7.1.18 Zone gas 24 ore

Sezioni [001] a [032]: zone 1 a 32, prime cifre = 18

Quando si apre una zona gas 24 ore, sia che il sistema sia inserito o disinserito, la centrale genera immediatamente l'allarme. Il formato di rapporto SIA FSK e CID include codici di rapporto specifici per identificare l'allarme come allarme gas.

### 7.1.19 Zone calore per 24 ore

Sezioni [001] a [032]: zone 1 a 32, prime cifre = 19

Quando si apre una zona calore 24 ore, sia che il sistema sia inserito o disinserito, la centrale genera immediatamente l'allarme. Il formato di rapporto SIA FSK e CID include codici di rapporto specifici per identificare l'allarme come allarme calore.

### 7.1.20 Zone allagamento per 24 ore

Sezioni [001] a [032]: zone 1 a 32, prime cifre = 20

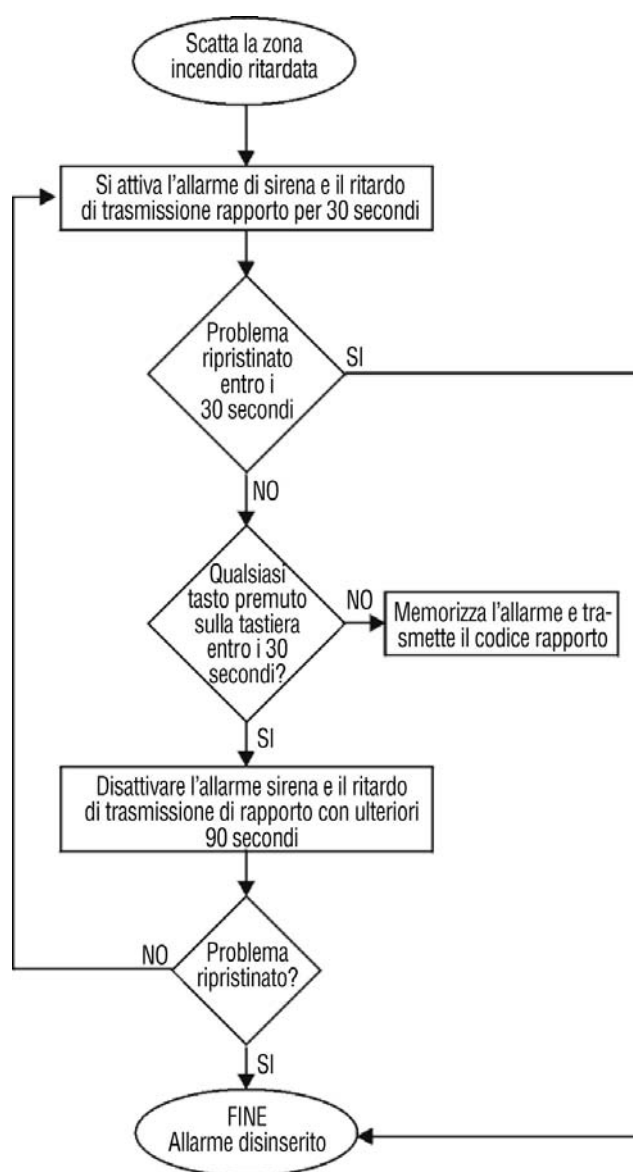
Quando si apre una zona allagamento 24 ore, sia che il sistema sia inserito o disinserito, la centrale genera immediatamente l'allarme. Il formato di rapporto SIA FSK e CID include codici di rapporto specifici per identificare l'allarme come allarme allagamento.

### 7.1.21 Zone congelamento per 24 ore

Sezioni [001] a [032]: zone 1 a 32, prime cifre = 21

Quando si apre una zona congelamento 24 ore, sia che il sistema sia inserito o disinserito, la centrale genera immediatamente l'allarme. Il formato di rapporto SIA FSK e CID include codici di rapporto specifici per identificare l'allarme come allarme congelamento.

Fig 10 Zone incendio ritardate 24 ore



## 7.1.22 Zone panico 24 ore

Sezioni [001] a [032]: zone 1 a 32, prime cifre = 22

Quando si apre una zona panico 24 ore, sia che il sistema sia inserito o disinserto, la centrale genera immediatamente l'allarme. Questo allarme è definito nelle opzioni panico nella sezione [702]. Il formato di rapporto SIA SFK e CID include codici di rapporto specifici per identificare l'allarme panico. La sezione [702] opzione [1] (Panico 1) deve essere abilitata per la funzione zona panico 24 ore.

## 7.1.23 Zone istantanee senza pre-allarme

Sezioni [001] a [032]: zone 1 a 32, prime cifre = 23

Questa definizione di zona ignora la funzione Istantanee/Ritardate, e si comporta come una tradizionale zona Istantanea.

## 7.1.24 Zone a seguire senza pre-allarme

Sezioni [001] a [032]: zone 1 a 32, prime cifre = 24

Questa definizione di zona ignora la funzione Istantanee/Ritardate, e si comporta come una tradizionale zona a Seguire.

## 7.2 Definizione Stato Zone

Definizione di zona	Perimetrale	Notte	Totale
01 = Ritardo entrata 1	Ritardo entrata 1	Ritardo entrata 1	Ritardo entrata 1
02 = Ritardo entrata 2	Ritardo entrata 2	Ritardo entrata 2	Ritardo entrata 2
03 = Ritardo entrata 1/Totale	Non Inserita	Non Inserita	Ritardo entrata 1
04 = Ritardo entrata 2 /Totale	Non Inserita	Non Inserita	Ritardo entrata 2
05 = Seguire	Seguire*	Seguire*	Seguire
06 = Seguire/Notte/Totale	Non Inserita	Seguire*	Seguire
07 = Seguire/Totale	Non Inserita	Non Inserita	Seguire
08 = Istantanea	Istantanea*	Istantanea*	Istantanea
09 = Istantanea/Notte /Totale	Non Inserita	Istantanea*	Istantanea
10 = Istantanea/Totale	Non Inserita	Non Inserita	Istantanea
23 = Istantanea Senza Pre-Allarme	Istantane	Istantane	Istantane
24 = Seguire Senza Pre-Allarme	Seguire	Seguire	Seguire

\* Istantanee/Ritardate = Zone istantanee o che seguono il ritardo programmato nella sezione [720], (di default è 15 secondi/0 = zona istantanea)

## 7.3 Assegnazione zone ad area

Sezioni [001] a [032]: Zone 1 a 32

La centrale fornisce l'opzione di dividere il sistema di sicurezza in 2 sistemi completamente indipendenti. Le sezioni [001] a [032] rappresentano rispettivamente le zone da 1 a 32, dove la terza cifra in ognuna di queste sezioni rappresenta l'assegnazione di area della zona. La zona è assegnata all'area 1 se la seconda cifra = 1, all'area 2 se la seconda cifra = 2 o a entrambe le aree se la seconda cifra = 3. Per ulteriori informazioni riferirsi a Divisione in Aree a pagina 60.

## 7.4 Opzioni di zona

Come mostrato in a pagina 22 le sezioni [001] a [032] rappresentano rispettivamente le zone da 1 a 32. Dopo essere entrati nell'assegnazione della definizione e area, selezionare una o più delle seguenti opzioni di zona utilizzando il metodo di programmazione di selezione a funzioni multiple.

### 7.4.1 Chiusura automatica di zona

Sezioni [001] a [032]: Zone 1 a 32 = Zone 1 a 32

Opzioni [1] OFF = limitazione di zona automatica disabilitato

Opzioni [1] ON = limitazione zona automatica abilitata per zona selezionata (default)

Se in un singolo periodo di inserimento, il numero di allarmi generato da una zona con l'opzione di limitazione di zona automatica abilitata eccede il numero definito dal contatore della limitazione di zona automatica, la centrale non genererà più alcun allarme per quella zona. Per programmare il contatore della limitazione di zona automatica, inserire il limite desiderato (000 = disabilitato, da 001 a 015, Default = 15) nella sezione [712]. Il contatore della limitazione di zona automatica si reimposta ogni qualvolta l'area assegnata alla zona corrispondente è inserita.

### 7.4.2 Zone escludibili

Sezioni [001] a [032] = zone da 1 a 32

Opzione [2] OFF = esclusione di zona disabilitato

Opzione [2] ON = zona selezionata è abilitata a esclusione (default)

Quando un utente utilizza la funzione Programmazione esclusioni (vedere pagina 17), solamente le zone con l'esclusione abilitata possono essere programmate come escluse.



**Attenzione:** *Non programmare una zona incendio con l'opzione di esclusione in quanto la centrale non escluderà mai le zone incendio.*

### 7.4.3 Supervisione RF

Sezioni [001] a [032] = zone da 1 a 32

Opzione [3] OFF = supervisione radio disabilitata

Opzione [3] ON = supervisione radio abilitata (default)

Le centrali serie MAGELLAN e serie SPECTRA SP aspettano per ognuno dei trasmettitori senza fili assegnati, l'invio di un segnale di sopravvivenza entro un determinato periodo di tempo per confermare la loro presenza e funzionalità. Se un dispositivo non invia un segnale entro un determinato periodo di tempo, le centrali serie MAGELLAN e serie SPECTRA SP possono segnalare un guasto, un allarme e/o inviare un codice rapporto alla Centrale di Sorveglianza. Vedere Visualizzazione guasti a pagina 66.

### 7.4.4 Tipi di allarmi

Sezioni [001] a [032] = zone da 1 a 32

[4] OFF/[5] OFF: sonoro stabile (default)

Quando vi sono le condizioni per un allarme, la centrale può trasmettere il corrispettivo codice di rapporto di zona allarme e fornire un suono stabile per ogni sirena collegata all'uscita sirena della centrale.

[4] OFF/[5] ON: Allarme pulsato sonoro

Quando vi sono le condizioni per un allarme, la centrale può trasmettere il corrispettivo codice di rapporto di zona allarme e fornire un suono pulsato (vedere figura 10 a pagina 13) per ogni sirena collegate all'uscita sirena della centrale.

[4] ON/ [5] OFF: Allarme silenzioso

Quando vi sono le condizioni per un allarme, la centrale può trasmettere il corrispettivo codice di rapporto di zona allarme e non attiva la sirena della centrale. Il corrispettivo LED ARM o STATUS sulla tastiera lampeggerà per indicare un allarme e l'utente dovrà ancora disinserire il sistema.

[4] ON/ [5]ON: solo rapporto

Quando vi sono le condizioni per un allarme, la centrale può trasmettere il corrispettivo codice rapporto di zona allarme. Il sistema non dovrà essere disinserito.

### 7.4.5 Intellizione

Sezioni [001] a [032] = zone da 1 a 32

Opzione [6] OFF = zona intellizona disabilitata (default)

Opzione [6] ON = intellizona abilitata per la zona selezionata

Questa funzione riduce la possibilità di falsi allarmi. Quando si apre una zona con l'opzione intellizione, la centrale non genera immediatamente un allarme. Dapprima fa scattare il temporizzatore di ritardamento.

do dell'intellizione. Per programmare il temporizzatore di ritardo dell'intellizione digitare un valore a tre cifre (000 a 255 secondi, default = 48 secondi) nella sezione [713]. Se accade una delle seguenti condizioni durante questo periodo, la centrale genererà un allarme

- Durante il ritardo intellizione, una seconda zona ha causato un allarme.
- Durante il ritardo intellizione, la zona in allarme si è ripristinata (chiusa) e riaperta.
- La zona in allarme rimane aperta per tutto il periodo di ritardo dell'intellizione.

#### 7.4.6. Ritardo trasmissione allarme

Sezioni [001] a [032] = zone da 1 a 32

Opzione [7] OFF = ritardo trasmissione allarme disabilitata (default)

Opzione [7] ON = ritardo trasmissione abilitato per la zona selezionata

Quando avviene una condizione di allarme su una zona con questa opzione abilitata, la centrale abilita l'uscita sirena, ma non segnala l'allarme alla Centrale di Sorveglianza fino al termine del Ritardo Prima della Trasmissione dell'Allarme. Per programmare il Ritardo Prima della Trasmissione dell'Allarme digitare nella sezione [833] il valore di ritardo a tre cifre (000= Disabilitato, 001 a 255 secondi). Durante questo periodo, il disinserimento del sistema disabilita la sirena e cancella la trasmissione del codice di rapporto. Questa funzione è comunemente utilizzata con zone con ritardo di entrata per ridurre i falsi allarmi creati da nuovi utenti che non disinseriscono il sistema in tempo.

#### 7.4.7. Zone Forzate

Sezioni [001] a [032] = zone da 1 a 32

Opzione [8] OFF = zona forzata disabilitata (default)

Opzione [8] ON = zona selezionata è abilitata forzata

Qualsiasi zona forzata aperta nel momento dell'inserimento verrà considerata disattivata dalla centrale. Se durante questo periodo una zona disattivata si chiude, la centrale ripristinerà quella zona nello stato attivo. Di conseguenza la centrale genererà l'allarme se la zona è aperta.



**Attenzione:** *Non programmare una zona incendio con l'opzione forzata, in quanto la centrale non escluderà mai le zone incendio quando vi è l'inserimento forzato.*

### 7.5 Zone con resistenza di fine linea (EOL)

Sezione [706]: Opzione zone

Opzione [2] OFF = zone non utilizzano resistenze EOL (default)

Opzione [2] ON = zone richiedono resistenze EOL

Se tutti i dispositivi di rilevamento collegati alla centrale hanno dei terminali d'ingresso che richiedono resistenze di fine linea da 1K $\Omega$ , abilitare l'opzione [2] nella sezione [706]. Per ulteriori informazioni sull'utilizzo delle resistenze EOL riferirsi a ingressi a zona singola a pagina 10.

### 7.6 Duplicazione Zona ATZ

Sezione [705]: Opzioni Generali Zona 2

Opzione [1] OFF = Duplicazione zona ATZ disabilitato (default)

Opzione [1] ON = Duplicazione zona ATZ abilitato

Abilitando la duplicazione di zona ATZ si possono installare due sensori per ingresso zona.

### 7.7 Ingresso Manomissione su Modulo APR-ZX8 ID A (Centrale + 1)

Sezione [706]: Opzioni Generali Zona 2

Opzione [4] OFF = Zona A (default)

Opzione [4] ON = Ingresso Manomissione

Abilitando questa opzione la prima zona del Modulo APR-ZX8 ID A (Centrale + 1) è un ingresso manomissione. Di default, è una zona.

## **7.8 Ingresso Manomissione su Modulo APR-ZX8 ID B (Centrale + 9)**

Sezione [706]: Opzioni Generali Zona 2

Opzione [5] OFF = Zona B (default)

Opzione [5] ON = Ingresso Manomissione

Abilitando questa opzione la prima zona del Modulo APR-ZX8 ID B (Centrale + 9) è un ingresso manomissione. Di default, è una zona.

## **7.9 Ingresso Manomissione su Modulo APR-ZX8 ID A (Centrale + 17)**

Sezione [706]: Opzioni Generali Zona 2

Opzione [6] OFF = Zona C (default)

Opzione [6] ON = Ingresso Manomissione

Abilitando questa opzione la prima zona del Modulo APR-ZX8 ID C (Centrale + 17) è un ingresso manomissione. Di default, è una zona.

## **7.10 Opzione Duplicatore Zona ATZ**

Sezione [705]: Opzioni Generali Zona

Opzione [2] OFF = Zona Duplicata in Serie (default)

Opzione [2] ON = Zona Duplicata in Parallelo

Le zone duplicate possono essere configurate per il collegamento in serie o parallelo.

## **7.11 Ingresso Zona 1 diventa un Ingresso Rivelatore di Fumo a 2 fili**

Sezione [706]: Opzioni Generali Zona

Opzione [3] OFF = Zona 1 è un ingresso normale di zona (default)

Opzione [3] ON = Zona 1 diventa un ingresso Rivelatore di Fumo a 2 fili

Quando questa opzione è abilitata, l'ingresso della zona 1 diventa un ingresso rivelatore di fumo a 2 fili (escluso centrale SPECTRA-SP SP5500)

## **7.12 Tempo Risposta Zona**

Sezioni dalla [041] alla [044]: Zone da 1 a 4

da 001 a 255 x 10ms, Default = 060

Il tempo risposta zona definisce il tempo che impiega la centrale nel rispondere all'apertura di una zona. La centrale non visualizza su tastiera la zona aperta e non genera un allarme fino al termine del tempo programmato nel Tempo Risposta Zona. Anche tutte le funzioni zona e opzioni non hanno alcun effetto fino al termine del Tempo Risposta Zona. Questa prestazione previene ogni impulso momentaneo causa di falsi allarmi o inutili rapporti.

# PARTE 8: Programmazione Zona Chiave

---

## 8.1 Numerazione Zona Chiave

**Solo per zone a bordo in centrale**

La numerazione della zona chiave permette di assegnare la funzione chiave ad una zona cablata in centrale.

## 8.2 Definizione Chiave

La definizione chiave determina il tipo di chiave utilizzato.

### 8.2.1 Chiave Stabile

**Solo per zone a bordo in centrale**

Per inserire un'area utilizzare un Chiave Stabile, girare l'interruttore dalla posizione ON in OFF. Per disinserire riportare la chiave in posizione ON.

### 8.2.2 Chiave Momentanea

**Solo per zone a bordo in centrale**

Per inserire o disinserire un'area utilizzare un Chiave Momentanea, girare la chiave in posizione ON per tre secondi, riportarla poi nuovamente in posizione OFF.

## 8.3 Opzioni Zona Chiave

Ogni zona chiave può essere programmata con una o più opzioni.

### 8.3.1 Opzione disinserimento solo se inserito in modo Perimetrale o Notte (Zona Chiave)

**Solo per zone a bordo in centrale:** Opzione 4

Quando abilitata, la zona chiave disinserisce l'area solo se inserita in modo Perimetrale o Notte. Quando l'opzione [4] è disabilitata, la zona chiave disinserisce l'area da tutti i livelli di inserimento.

### 8.3.2 Solo Inserimento (Zona Chiave)

**Solo per zone a bordo in centrale:** Opzione 5

Quando abilitata, la zona chiave può solo inserire l'area assegnata. Questo tipo di inserimento è determinato anche dalle altre opzioni della zona chiave selezionate.

### 8.3.3 Inserimento Perimetrale (Zona Chiave)

**Solo per zone a bordo in centrale:** Opzione 6

Quando abilitata, la zona chiave inserisce l'area assegnata in modo Perimetrale.

### 8.3.4 Inserimento Notte (Zona Chiave)

**Solo per zone a bordo in centrale:** Opzione 7

Quando abilitata, la zona chiave inserisce l'area assegnata in modo Notte.



**Nota:** Solo un'opzione di inserimento deve essere selezionata. (Notte o Perimetrale).

## PARTE 9: Funzioni senza fili

Le centrali serie MAGELLAN e serie SPECTRA SP permettono per l'aggiunta fino a 32 trasmettitori Magellan senza fili completamente supervisionati e fino a 32 telecomandi programmabili.

### 9.1 Programmazione dei trasmettitori senza fili

La programmazione dei trasmettitori senza fili (rivelatori e contatti porte) si ottiene in due passi:

1. Assegnare il trasmettitore senza fili alle centrali serie MAGELLAN e serie SPECTRA SP
2. Programmare le zone



**Nota:** la programmazione dei trasmettitori senza fili si ottiene attraverso:

#### 9.1.1 Assegnazione dei trasmettitori senza fili al ricevitore

Sezioni [061] a [092]

Le Sezioni [061] a [092] rappresentano gli ingressi di espansione da 1 a 32 rispettivamente.



**Nota:** Il numero seriale è situato all'interno del trasmettitore o si può utilizzare la visualizzazione del numero seriale per determinare il proprio numero seriale. I trasmettitori devono essere attivati una volta assegnati alle centrali serie MAGELLAN e serie SPECTRA SP. Per attivare un trasmettitore, inserire le batterie e chiudere il coperchio. Per assicurare l'esatto sincronismo tra la centrale e il trasmettitore, aprire e chiudere la zona corrispondente al trasmettitore.

#### Come cancellare i trasmettitori senza fili assegnati?

1. Premere il tasto [INVIO]/[ENTER]
2. Inserire [CODICE INSTALLATORE]
3. inserire il [NUMERO SEZIONE] desiderato (da sezioni [061] a [092])
4. Premere 6 volte il tasto [0] per cancellare il numero seriale

### 9.2 Visualizzazione dell'intensità del segnale del trasmettitore senza fili

Sezioni [101] a [132]

Una volta che i trasmettitori senza fili sono stati installati e assegnati alle centrali serie MAGELLAN e serie SPECTRA SP, si può verificare l'intensità del segnale di ciascun trasmettitore nelle sezioni da [101] a [132]. Ogni sezione rappresenta il controllo di intensità del segnale per un determinato dispositivo. Per esempio, la sezione [101] è il controllo per la zona 1 e la sezione [132] è il controllo per la zona 32. A volte un piccolo spostamento del trasmettitore o della centrale fa aumentare sensibilmente la ricezione di segnale.

#### Come visualizzare l'intensità di segnale di un trasmettitore senza fili?

1. Premere il tasto [INVIO]/[ENTER]
2. Inserire il proprio [CODICE INSTALLATORE]
3. Inserire il [NUMERO DI SEZIONE] richiesto
4. Premere l'interruttore anti-manomissione del trasmettitore o aprire la zona di corrispondenza
5. la tastiera illuminerà i numeri da 1 a 10

**RSSI – Indicatore di Intensità del Segnale del ricevitore** (1= segnale debole, 10 = segnale forte)

Intensità del segnale	Indicatore sonoro della tastiera
1 a 4 (riposizionare il trasmettitore senza fili)	1 bip
5 a 7	2 bip
8 a 10	3 bip

### 9.3 Opzioni di supervisione



**Attenzione:** Le opzioni di supervisione non possono essere utilizzate con nessun telecomando assegnato alla centrale.

### 9.3.1 Opzioni Supervisione Esclusione

Sezione [705]: Opzioni Inserimento / Disinserimento

Opzione [8] ON = Genera segnalazione di supervisione su zona radio esclusa (default)

Opzione [8] OFF = Non genera segnalazione di supervisione su zona radio esclusa.

Le centrali serie MAGELLAN e serie SPECTRA SP attendono che ogni trasmettitore senza fili assegnato invii un segnale di stato entro un determinato periodo di tempo, per confermare la loro presenza e funzionalità. Se un dispositivo non ha inviato un segnale entro un determinato periodo di tempo, le centrali serie MAGELLAN e serie SPECTRA SP possono dare un segnale di guasto, dare un allarme e/o inviare un codice di rapporto alla Centrale di Sorveglianza (riferirsi a Opzioni Supervisione Trasmettitori Senza fili a pagina 47). Il sistema reagirà in modo differente a una zona RF e alla tastiera/Modulo Bus (come descritto nella tabella soprastante).

### 9.3.2 Configurazioni temporizzatore Supervisione RF

Sezione [706]: Opzioni supervisione

Opzione [1] OFF = intervallo di supervisione sopravvivenza ogni 24 ore (default)

Opzione [1] ON = intervallo di supervisione sopravvivenza ogni 80 minuti

L'opzione [1] definisce il periodo di tempo che la centrale attenderà per un segnale di sopravvivenza assegnato ai trasmettitori senza fili. Per esempio, se il temporizzatore è impostato a 80 minuti (opzione [1] = ON), la centrale attenderà che il segnale di sopravvivenza sia inviato dai suoi trasmettitori senza fili ogni 80 minuti. Se le centrali serie MAGELLAN e serie SPECTRA SP non ricevono un segnale da uno dei suoi trasmettitori senza fili entro il periodo di tempo definito, può generare un segnale di guasto o un allarme e/o inviare un codice di rapporto alla Centrale di Sorveglianza (riferirsi a Opzioni di Supervisione di trasmettitore Senza fili a pagina 45)

## 9.4 Rilevamento Interferenza RF

Sezione [700]: Opzioni zona

Opzione [5] OFF = Rilevamento di interferenza RF disabilitata (default)

Opzione [5] ON = Rilevamento di interferenza RF abilitata

Con l'opzione [5] a ON, viene generato un segnale di guasto quando il segnale delle centrali serie MAGELLAN e serie SPECTRA SP è interferito o subisce interferenze per un minimo di 10 secondi.

## 9.5 Visualizzazione numero seriale senza fili

Sezione [960]: altre configurazioni e modalità

Per visualizzare il numero seriale senza fili, entrare nella sezione [960]. La prima cifra del numero seriale illuminerà la tastiera. Premere il tasto [INVIO]/[ENTER] per visionare ogni cifra successiva. Premere il tasto [CANC]/[CLEAR] per uscire.

## 9.6 Programmazione del telecomando

Le centrali serie MAGELLAN e serie SPECTRA SP accettano fino a 32 telecomandi totalmente programmabili. La programmazione dei telecomandi si effettua con due operazioni:

1. Assegnazione dei telecomandi alle centrali serie MAGELLAN e serie SPECTRA SP
2. Programmazione dei tasti sui telecomandi

### 9.6.1 Assegnazione dei telecomando alle centrali serie MAGELLAN e serie SPECTRA SP

Sezioni [611] a [642]: telecomandi rispettivamente da 1 a 32

I telecomandi sono assegnati al modulo utilizzando il metodo di Apprendimento Automatico.

- 1) Uscire tramite il tasto [CANC]/[CLEAR] dalla modalità programmazione.
- 2) Premere il tasto [⏏] + [CODICE PRINCIPALE].
- 3) Inserire il numero di codice utente a 2 cifre da 01 a 32.
- 4) Inserire il codice.
- 5) Confermare il codice.



- 6) Premere un pulsante sul telecomando desiderato o [INVIO]/[ENTER] per saltare la programmazione.
- 7) Premere [1] e/o [2] per assegnazione area (solo nei sistemi divisi in aree) e premere [INVIO]/[ENTER].
- 8) Premere [CANC]/[CLEAR] per uscire.

### 9.6.2 Cancellazione telecomandi assegnati

Sezioni [611] a [642]: telecomandi rispettivamente da 1 a 32

#### Come cancellare i telecomandi assegnati?

- 1) Premere il tasto [INVIO]/[ENTER]
- 2) Inserire il proprio [CODICE INSTALLATORE]
- 3) Inserire il [NUMERO DI SEZIONE] richiesto (da sezioni [651] a [682])
- 4) Premere il tasto [0] per 6 volte

### 9.6.3 Programmazione dei tasti del telecomando

Sezioni [611] a [642]: telecomandi rispettivamente da 1 a 32

Ogni telecomando può essere programmato per eseguire 4 operazioni differenti. Ogni cifra nella sezione da [611] a [642] corrisponde a un tasto o a una combinazione di tasti (vedere pagina 24).

#### Come programmare i tasti del telecomando?

- 1) Premere il tasto [INVIO]/[ENTER]
- 2) Inserire il proprio [CODICE INSTALLATORE]
- 3) Inserire il [NUMERO DI SEZIONE] richiesto (da sezioni [611] a [642])
- 4) Inserire nell'apposito spazio il [VALORE ESADECIMALE] (0 a F) che si richiede dall'opzione dei tasti nella tabella delle opzioni tasti a pagina 24. Se non si vuole programmare tutti i tasti o una combinazione di tasti, premere semplicemente il tasto [INVIO]/[ENTER] in qualsiasi momento per salvare e per uscire

### 9.6.4 Assegnazione tasto telecomando

Programmazione dei telecomandi MG-REM1/MG-REM2



**Attenzione:** Quando si accede alla sezione [610], le centrali serie MAGELLAN e serie SPECTRA SP copieranno il valore salvato di quella sezione a tutti gli altri telecomandi

Sezione	Telecomando #	Dati (Default: 1BC0)				Sezione	Telecomando#	Dati (Default: 1BC0)			
[610]	Default	_____	_____	_____	_____	[627]	17	_____	_____	_____	_____
[611]	1	_____	_____	_____	_____	[628]	18	_____	_____	_____	_____
[612]	2	_____	_____	_____	_____	[629]	19	_____	_____	_____	_____
[613]	3	_____	_____	_____	_____	[630]	20	_____	_____	_____	_____
[614]	4	_____	_____	_____	_____	[631]	21	_____	_____	_____	_____
[615]	5	_____	_____	_____	_____	[632]	22	_____	_____	_____	_____
[616]	6	_____	_____	_____	_____	[633]	23	_____	_____	_____	_____
[617]	7	_____	_____	_____	_____	[634]	24	_____	_____	_____	_____
[618]	8	_____	_____	_____	_____	[635]	25	_____	_____	_____	_____
[619]	9	_____	_____	_____	_____	[636]	26	_____	_____	_____	_____
[620]	10	_____	_____	_____	_____	[637]	27	_____	_____	_____	_____
[621]	11	_____	_____	_____	_____	[638]	28	_____	_____	_____	_____
[622]	12	_____	_____	_____	_____	[639]	29	_____	_____	_____	_____
[623]	13	_____	_____	_____	_____	[640]	30	_____	_____	_____	_____
[624]	14	_____	_____	_____	_____	[641]	31	_____	_____	_____	_____
[625]	15	_____	_____	_____	_____	[642]	32	_____	_____	_____	_____
[626]	16	_____	_____	_____	_____			_____	_____	_____	_____



MG-REM1



MG-REM2

## Tabella opzioni pulsante

**Vuoto\*** - Pulsante disabilitato

- 1 - Inserimento totale/forzato totale
- 2 - Inserimento perimetrale/perimetrale forzato
- 3 - Inserimento istantaneo/istantaneo forzato
- 4 - Inserimento notte/notte forzato
- 5 - N/D
- 6 - N/D
- 7 - N/D
- 8 - Aggressione 1
- 9 - Aggressione 2
- A - Aggressione 3
- B - Attivazione PGM (Gruppo evento #8, vedi programmazione PGM)
- C - Attivazione PGM (Gruppo evento #9, vedi programmazione PGM)
- D - Attivazione PGM (Gruppo evento #10, vedi programmazione PGM)
- E - Attivazione PGM (Gruppo evento #11, vedi programmazione PGM)
- F - Allarme paramedico

\* Se non si inserisce un valore per quel pulsante, il pulsante sarà disabilitato.

 = Pulsante di disinserimento

## 9.7 Assegnazione della Tastiera Radio

Sezioni da [571] a [578]

### Programmazione Automatica Tastiera Radio

Dopo aver alimentato la centrale, la centrale ha una finestra aperta di 10 minuti per la Programmazione Automatica. Premere per 3 secondi i tasti [⏻] e [ESCL]/[BYP] su ogni rispettiva tastiera. La tastiera viene così programmata nella centrale. Fino a 8 tastiere radio possono essere programmate nella finestra di dieci minuti.

### Programmazione Normale Tastiera Radio

Entrare in modalità programmazione premendo il tasto [INVIO]/[ENTER] seguito dal Vostro [CODICE INSTALLATORE] o [CODICE MANUTENZIONE], inserire le rispettive sezioni per la programmazione delle quattro Tastiere Radio.

[571] per la tastiera 1, [572] per la tastiera 2, [573] per la tastiera 3, [574] per la tastiera 4, [575] per la tastiera 5, [576] per la tastiera 6, [577] per la tastiera 7 e [578] per la tastiera 8.

Inserire quindi il numero di serie o premere per tre secondi i tasti [⏻] e [ESCL]/[BYP]

## 9.8 Potenza segnale della Tastiera radio

Sezioni da [591] a [598]

Ogni Tastiera Radio dopo essere installata e assegnata alle centrali serie MAGELLAN e serie SPECTRA SP, può verificare il segnale radio ricevuto dalla centrale tramite le sezioni da [591] a [598]. Ogni sezione rappresenta il segnale radio ricevuto da una specifica Tastiera Radio.

Per esempio, la sezione [591] visualizza il segnale radio ricevuto dalla tastiera uno mentre la sezione [598] quello della tastiera 8. Qualche volta uno piccolo spostamento della tastiera fa aumentare di molto il segnale ricevuto.

## Come Visualizzo la Potenza del Segnale Ricevuto dalle Tastiere?

- 1) Premere il tasto [INVIO]/[ENTER]
- 2) Inserire il proprio [CODICE INSTALLATORE] (default: 0000/000000) o [CODICE MANUTENZIONE].
- 3) Inserire il [NUMERO DI SEZIONE] desiderata (dalla sezione [575] alla [578]).
- 4) Premere e tenere premuto per alcuni secondi il tasto [⏻] sulla tastiera radio
- 5) La tastiera visualizza i LED da 1 a 10.

Indicatore potenza segnale da 8 a 10/3 beeps	=	segnale forte
da 5 a 7/2 beeps	=	segnale buono
da 1 a 4/1 beep	=	riposizionare tastiera

## 9.9 Opzioni Tastiere Radio

Sezione [588] Opzioni Tastiere Radio

- Opzione [1] OFF = Supervisione Tastiera 1 Disabilitata  
Opzione [1] ON = Supervisione Tastiera 1 Abilitata (default)
- Opzione [2] OFF = Supervisione Tastiera 2 Disabilitata  
Opzione [2] ON = Supervisione Tastiera 2 Abilitata (default)
- Opzione [3] OFF = Supervisione Tastiera 3 Disabilitata  
Opzione [3] ON = Supervisione Tastiera 3 Abilitata (default)
- Opzione [4] OFF = Supervisione Tastiera 4 Disabilitata  
Opzione [4] ON = Supervisione Tastiera 4 Abilitata (default)
- Opzione [5] OFF = Supervisione Tastiera 5 Disabilitata  
Opzione [5] ON = Supervisione Tastiera 5 Abilitata (default)
- Opzione [6] OFF = Supervisione Tastiera 6 Disabilitata  
Opzione [6] ON = Supervisione Tastiera 6 Abilitata (default)
- Opzione [7] OFF = Supervisione Tastiera 7 Disabilitata  
Opzione [7] ON = Supervisione Tastiera 7 Abilitata (default)
- Opzione [8] OFF = Supervisione Tastiera 8 Disabilitata  
Opzione [8] ON = Supervisione Tastiera 8 Abilitata (default)

Se abilitata, la centrale controlla la trasmissione radio di ciascuna tastiera entro un tempo specifico per verificare la presenza e la funzionalità.

## 9.10 Modo di Visualizzazione della Tastiera Radio

Sezione [587]: Opzione Tastiere Radio

- Opzione [8] OFF = Modalità Visualizzazione sempre attiva Disabilitata  
Opzione [8] ON = Modalità Visualizzazione sempre attiva Abilitata (default)

La Tastiera MG32LRF ha due modi di visualizzazione. Di default, la tastiera visualizza tutti gli eventi (es. zone in allarme, zone escluse, ecc.) e tutto quello che avviene. In alternativa, con la modalità visualizzazione sempre attiva disabilitata, il sistema visualizza solo le zone in allarme e durante il tempo d'ingresso. Per vedere lo stato di tutte le zone occorre premere il tasto [⏻]. Le zone aperte, ma che non hanno causato allarme, saranno visualizzate solo dopo aver premuto il tasto [⏻]. La visualizzazione dello stato di tutte le zone rimane per un tempo di 30 secondi senza premere il tasto [⏻]. La visualizzazione dello stato delle zone cessa dopo 30 secondi.

## 9.11 Programmazione Ripetitore Radio

Le sezioni [545] e [546] rappresentano il ripetitore 1 e 2 rispettivamente.

Il modulo ripetitore radio migliora la copertura radio del vostro sistema perché ritrasmette le informazioni provenienti dalle zone, moduli PGM senza fili, tastiera radio alla centrale.

Il segnale di tutti i telecomandi remoti sono sempre ripetuti. Si possono utilizzare due MG-RPT1 per sistema. Il ripetere radio dispone di un'uscita relè programmabile e un ingresso zona con comunicazione bidirezionale con la centrale.

### Come Assegno il Ripetitore Radio alle centrali serie MAGELLAN e serie SPECTRA SP?

- 1) Premere il tasto [INVIO]/[ENTER]
- 2) Inserire il proprio [CODICE INSTALLATORE] (default: 0000/000000) o [CODICE MANUTENZIONE].
- 3) Inserire il [NUMERO DI SEZIONE] (dalla sezione [545] alla [546]).
- 4) Inserire le 6 cifre del [NUMERO SERIALE] del ripetitore radio.

### Come Cancello il Ripetitore Radio alle centrali serie MAGELLAN e serie SPECTRA SP?

- 5) Premere il tasto [INVIO]/[ENTER]
- 6) Inserire il proprio [CODICE INSTALLATORE] (default: 0000/000000) o [CODICE MANUTENZIONE].
- 7) Inserire il [NUMERO DI SEZIONE] (dalla sezione [545] alla [546]).
- 8) Premere il tasto [0] per sei volte per cancellare il numero seriale.

## 9.12 Visualizzazione della potenza segnale radio del Ripetitore

Sezioni da [548] a [549]

Ogni ripetitore radi dopo essere installato e assegnata alla centrale, si può verificare il segnale radio ricevuto dalla centrale tramite le sezioni da [548] a [549]. rappresenta il

La sezione [548] visualizza il segnale radio ricevuto dal Ripetitore radio 1 uno mentre la sezione [549] quello del Ripetitore radio 2. Qualche volta uno piccolo spostamento del ripetitore o della centrale fa aumentare di molto il segnale ricevuto.

### Come Visualizzo la Potenza del Segnale Ricevuto dai Ripetitori?

- 1) Premere il tasto [INVIO]/[ENTER]
- 2) Inserire il proprio [CODICE INSTALLATORE] (default :0000 / 000000) o [CODICE MANUTENZIONE] (vuoto di default).
- 3) Inserire il [NUMERO DI SEZIONE] desiderata (dalla sezione [548] alla [549]).
- 4) Premere il contatto manomissione sul ripetitore radio.
- 5) La tastiera visualizza i LED da 1 a 10.

Indicatore potenza segnale	da 8 a 10 / 3 beeps	=	segnale forte
	da 5 a 7 / 2 beeps	=	segnale buono
	da 1 a 4 / 1 beep	=	segnale scarso(riposizionare ripetitore)

## 9.13 Opzioni ripetitore Radio

Sezioni [587] Opzioni Ripetitore Radio

Opzione [1] OFF = Ripetitore Radio 1 Supervisione Disabilitata

Opzione [1] ON = Ripetitore Radio 1 Supervisione Abilitata (default)

Opzione [2] OFF = Ripetitore Radio 2 Supervisione Disabilitata

Opzione [2] ON = Ripetitore Radio 2 Supervisione Abilitata (default)

Se abilitato, la centrale si aspetta da ogni ripetitore radio il segnale di stato entro un tempo programmato che conferma la presenza e la funzionalità.

## 9.14 Opzioni Ripetitore Radio

Sezioni [551] (Ripetitore 1) e Sezione [561] (Ripetitore 2): Opzioni Ripetitore Radio

Abilitare o disabilitare la ripetizione delle tastiere radio in questa sezione. Abilitando questa opzioni, per tastiera significa che ogni segnale radio proveniente da essa sarà ritrasmesso dal ripetitore radio.

Opzione [1] OFF = Ripetizione Segnale Tastiera Radio 1 Disabilitata (default)

Opzione [1] ON = Ripetizione Segnale Tastiera Radio 1 Abilitata

Opzione [2] OFF = Ripetizione Segnale Tastiera Radio 2 Disabilitata (default)

Opzione [2] ON = Ripetizione Segnale Tastiera Radio 2 Abilitata

Opzione **[3]** OFF = Ripetizione Segnale Tastiera Radio 3 Disabilitata (default)  
Opzione **[3]** ON = Ripetizione Segnale Tastiera Radio 3 Abilitata  
Opzione **[4]** OFF = Ripetizione Segnale Tastiera Radio 4 Disabilitata (default)  
Opzione **[4]** ON = Ripetizione Segnale Tastiera Radio 4 Abilitata  
Opzione **[5]** OFF = Ripetizione Segnale Tastiera Radio 5 Disabilitata (default)  
Opzione **[5]** ON = Ripetizione Segnale Tastiera Radio 5 Abilitata  
Opzione **[6]** OFF = Ripetizione Segnale Tastiera Radio 6 Disabilitata (default)  
Opzione **[6]** ON = Ripetizione Segnale Tastiera Radio 6 Abilitata  
Opzione **[7]** OFF = Ripetizione Segnale Tastiera Radio 7 Disabilitata (default)  
Opzione **[7]** ON = Ripetizione Segnale Tastiera Radio 7 Abilitata  
Opzione **[8]** OFF = Ripetizione Segnale Tastiera Radio 8 Disabilitata (default)  
Opzione **[8]** ON = Ripetizione Segnale Tastiera Radio 8 Abilitata

#### Sezione **[552]** (Ripetitore 1) e Sezione **[562]** (Ripetitore 2): Opzioni Ripetitore Radio

Opzione **[1]** OFF = Ripetizione Segnale Radio Zona 1 Disabilitata (default)  
Opzione **[1]** ON = Ripetizione Segnale Radio Zona 1 Abilitata  
Opzione **[2]** OFF = Ripetizione Segnale Radio Zona 2 Disabilitata (default)  
Opzione **[2]** ON = Ripetizione Segnale Radio Zona 2 Abilitata  
Opzione **[3]** OFF = Ripetizione Segnale Radio Zona 3 Disabilitata (default)  
Opzione **[3]** ON = Ripetizione Segnale Radio Zona 3 Abilitata  
Opzione **[4]** OFF = Ripetizione Segnale Radio Zona 4 Disabilitata (default)  
Opzione **[4]** ON = Ripetizione Segnale Radio Zona 4 Abilitata  
Opzione **[5]** OFF = Ripetizione Segnale Radio Zona 5 Disabilitata (default)  
Opzione **[5]** ON = Ripetizione Segnale Radio Zona 5 Abilitata  
Opzione **[6]** OFF = Ripetizione Segnale Radio Zona 6 Disabilitata (default)  
Opzione **[6]** ON = Ripetizione Segnale Radio Zona 6 Abilitata  
Opzione **[7]** OFF = Ripetizione Segnale Radio Zona 7 Disabilitata (default)  
Opzione **[7]** ON = Ripetizione Segnale Radio Zona 7 Abilitata  
Opzione **[8]** OFF = Ripetizione Segnale Radio Zona 8 Disabilitata (default)  
Opzione **[8]** ON = Ripetizione Segnale Radio Zona 8 Abilitata

Abilitare o disabilitare la ripetizione del segnale radio delle zone in questa sezione.

Abilitando queste opzione per zona significa che ogni segnale radio proveniente da essa sarà ritrasmessa dal ripetitore radio.

#### Sezione **[553]** (Ripetitore 1) e Sezione **[563]** (Ripetitore 2): Opzioni Ripetitore Radio

Opzione **[1]** OFF = Ripetizione Segnale Radio Zona 9 Disabilitata (default)  
Opzione **[1]** ON = Ripetizione Segnale Radio Zona 9 Abilitata  
Opzione **[2]** OFF = Ripetizione Segnale Radio Zona 10 Disabilitata (default)  
Opzione **[2]** ON = Ripetizione Segnale Radio Zona 10 Abilitata  
Opzione **[3]** OFF = Ripetizione Segnale Radio Zona 11 Disabilitata (default)  
Opzione **[3]** ON = Ripetizione Segnale Radio Zona 11 Abilitata  
Opzione **[4]** OFF = Ripetizione Segnale Radio Zona 12 Disabilitata (default)  
Opzione **[4]** ON = Ripetizione Segnale Radio Zona 12 Abilitata  
Opzione **[5]** OFF = Ripetizione Segnale Radio Zona 13 Disabilitata (default)  
Opzione **[5]** ON = Ripetizione Segnale Radio Zona 13 Abilitata  
Opzione **[6]** OFF = Ripetizione Segnale Radio Zona 14 Disabilitata (default)  
Opzione **[6]** ON = Ripetizione Segnale Radio Zona 14 Abilitata  
Opzione **[7]** OFF = Ripetizione Segnale Radio Zona 15 Disabilitata (default)

Opzione **[7]** ON = Ripetizione Segnale Radio Zona 15 Abilitata

Opzione **[8]** OFF = Ripetizione Segnale Radio Zona 16 Disabilitata (default)

Opzione **[8]** ON = Ripetizione Segnale Radio Zona 16 Abilitata

Abilitare o disabilitare la ripetizione del segnale radio delle zone in questa sezione.

Abilitando queste opzione per zona significa che ogni segnale radio proveniente da essa sarà ritrasmessa dal ripetitore radio.

Sezione **[554]** (Ripetitore 1) e Sezione **[564]** (Ripetitore 2): Opzioni Ripetitore Radio

Opzione **[1]** OFF = Ripetizione Segnale Radio Zona 17 Disabilitata (default)

Opzione **[1]** ON = Ripetizione Segnale Radio Zona 17 Abilitata

Opzione **[2]** OFF = Ripetizione Segnale Radio Zona 18 Disabilitata (default)

Opzione **[2]** ON = Ripetizione Segnale Radio Zona 18 Abilitata

Opzione **[3]** OFF = Ripetizione Segnale Radio Zona 19 Disabilitata (default)

Opzione **[3]** ON = Ripetizione Segnale Radio Zona 19 Abilitata

Opzione **[4]** OFF = Ripetizione Segnale Radio Zona 20 Disabilitata (default)

Opzione **[4]** ON = Ripetizione Segnale Radio Zona 20 Abilitata

Opzione **[5]** OFF = Ripetizione Segnale Radio Zona 21 Disabilitata (default)

Opzione **[5]** ON = Ripetizione Segnale Radio Zona 21 Abilitata

Opzione **[6]** OFF = Ripetizione Segnale Radio Zona 22 Disabilitata (default)

Opzione **[6]** ON = Ripetizione Segnale Radio Zona 22 Abilitata

Opzione **[7]** OFF = Ripetizione Segnale Radio Zona 23 Disabilitata (default)

Opzione **[7]** ON = Ripetizione Segnale Radio Zona 23 Abilitata

Opzione **[8]** OFF = Ripetizione Segnale Radio Zona 24 Disabilitata (default)

Opzione **[8]** ON = Ripetizione Segnale Radio Zona 24 Abilitata

Abilitare o disabilitare la ripetizione del segnale radio delle zone in questa sezione.

Abilitando queste opzione per zona significa che ogni segnale radio proveniente da essa sarà ritrasmessa dal ripetitore radio.

Sezione **[555]** (Ripetitore 1) e Sezione **[565]** (Ripetitore 2): Opzioni Ripetitore Radio

Opzione **[1]** OFF = Ripetizione Segnale Radio Zona 25 Disabilitata (default)

Opzione **[1]** ON = Ripetizione Segnale Radio Zona 25 Abilitata

Opzione **[2]** OFF = Ripetizione Segnale Radio Zona 26 Disabilitata (default)

Opzione **[2]** ON = Ripetizione Segnale Radio Zona 26 Abilitata

Opzione **[3]** OFF = Ripetizione Segnale Radio Zona 27 Disabilitata (default)

Opzione **[3]** ON = Ripetizione Segnale Radio Zona 27 Abilitata

Opzione **[4]** OFF = Ripetizione Segnale Radio Zona 28 Disabilitata (default)

Opzione **[4]** ON = Ripetizione Segnale Radio Zona 28 Abilitata

Opzione **[5]** OFF = Ripetizione Segnale Radio Zona 29 Disabilitata (default)

Opzione **[5]** ON = Ripetizione Segnale Radio Zona 29 Abilitata

Opzione **[6]** OFF = Ripetizione Segnale Radio Zona 30 Disabilitata (default)

Opzione **[6]** ON = Ripetizione Segnale Radio Zona 30 Abilitata

Opzione **[7]** OFF = Ripetizione Segnale Radio Zona 31 Disabilitata (default)

Opzione **[7]** ON = Ripetizione Segnale Radio Zona 31 Abilitata

Opzione **[8]** OFF = Ripetizione Segnale Radio Zona 32 Disabilitata (default)

Opzione **[8]** ON = Ripetizione Segnale Radio Zona 32 Abilitata

Abilitare o disabilitare la ripetizione del segnale radio delle zone in questa sezione.

Abilitando queste opzione per zona significa che ogni segnale radio proveniente da essa sarà ritra-

smessa dal ripetitore radio.

Sezione **[556]** (Ripetitore 1) e Sezione **[566]** (Ripetitore 2): Opzioni Ripetitore Radio

Opzione **[1]** OFF = Ripetizione Segnale Uscita PGM 1 Disabilitata (default)

Opzione **[1]** ON = Ripetizione Segnale Uscita PGM 1 Abilitata

Opzione **[2]** OFF = Ripetizione Segnale Uscita PGM 2 Disabilitata (default)

Opzione **[2]** ON = Ripetizione Segnale Uscita PGM 2 Abilitata

Opzione **[3]** OFF = Ripetizione Segnale Uscita PGM 3 Disabilitata (default)

Opzione **[3]** ON = Ripetizione Segnale Uscita PGM 3 Abilitata

Opzione **[4]** OFF = Ripetizione Segnale Uscita PGM 4 Disabilitata (default)

Opzione **[4]** ON = Ripetizione Segnale Uscita PGM 4 Abilitata

Opzione **[5]** OFF = Ripetizione Segnale Uscita PGM 5 Disabilitata (default)

Opzione **[5]** ON = Ripetizione Segnale Uscita PGM 5 Abilitata

Opzione **[6]** OFF = Ripetizione Segnale Uscita PGM 6 Disabilitata (default)

Opzione **[6]** ON = Ripetizione Segnale Uscita PGM 6 Abilitata

Opzione **[7]** OFF = Ripetizione Segnale Uscita PGM 7 Disabilitata (default)

Opzione **[7]** ON = Ripetizione Segnale Uscita PGM 7 Abilitata

Opzione **[8]** OFF = Ripetizione Segnale Uscita PGM 8 Disabilitata (default)

Opzione **[8]** ON = Ripetizione Segnale Uscita PGM 8 Abilitata

Abilitare o disabilitare la ripetizione del segnale radio delle uscite PGM in questa sezione.

Abilitando queste opzione per uscita PGM significa che ogni segnale radio proveniente da essa sarà ritrasmessa dal ripetitore radio.

Sezione **[557]** (Ripetitore 1) e Sezione **[567]** (Ripetitore 2): Opzioni Ripetitore Radio

Opzione **[1]** OFF = Ripetizione Segnale Uscita PGM 9 Disabilitata (default)

Opzione **[1]** ON = Ripetizione Segnale Uscita PGM 9 Abilitata

Opzione **[2]** OFF = Ripetizione Segnale Uscita PGM 10 Disabilitata (default)

Opzione **[2]** ON = Ripetizione Segnale Uscita PGM 10 Abilitata

Opzione **[3]** OFF = Ripetizione Segnale Uscita PGM 11 Disabilitata (default)

Opzione **[3]** ON = Ripetizione Segnale Uscita PGM 11 Abilitata

Opzione **[4]** OFF = Ripetizione Segnale Uscita PGM 12 Disabilitata (default)

Opzione **[4]** ON = Ripetizione Segnale Uscita PGM 12 Abilitata

Opzione **[5]** OFF = Ripetizione Segnale Uscita PGM 13 Disabilitata (default)

Opzione **[5]** ON = Ripetizione Segnale Uscita PGM 13 Abilitata

Opzione **[6]** OFF = Ripetizione Segnale Uscita PGM 14 Disabilitata (default)

Opzione **[6]** ON = Ripetizione Segnale Uscita PGM 14 Abilitata

Opzione **[7]** OFF = Ripetizione Segnale Uscita PGM 15 Disabilitata (default)

Opzione **[7]** ON = Ripetizione Segnale Uscita PGM 15 Abilitata

Opzione **[8]** OFF = Ripetizione Segnale Uscita PGM 16 Disabilitata (default)

Opzione **[8]** ON = Ripetizione Segnale Uscita PGM 16 Abilitata

Abilitare o disabilitare la ripetizione del segnale radio delle uscite PGM in questa sezione.

Abilitando queste opzione per uscita PGM significa che ogni segnale radio proveniente da essa sarà ritrasmessa dal ripetitore radio.

# PARTE 10: Opzioni di inserimento e disinserimento

## 10.1 Cambio in inserimento perimetrale

Sezione [741]: Area 1, sezione [742] = area 2

Opzione [5] OFF = Cambio in inserimento perimetrale disabilitato (default)

Opzione [5] ON = Cambio in inserimento perimetrale abilitato

Se un utente inserisce un'area in modalità totale ma non esce tramite una zona ritardata (apertura e chiusura) durante il ritardo di uscita, la centrale può essere programmata per cambiare da inserimento totale a inserimento perimetrale.

## 10.2 Quando la zona ritardata è esclusa la zone a seguire diventano ritardo entrata 2

Sezione [741]: Area 1, sezione [742] = area 2

Opzione [6] OFF = le zone a seguire diventano ritardo entrata 2 quando la zona ritardata è esclusa

Opzione [6] ON = le zone a seguire diventano ritardo entrata 2 quando la zona ritardata è esclusa

Se un'area è in inserimento perimetrale quando questa funzione è abilitata, tutte le zone nell'area con l'opzione perimetrale abilitata eccetto le zone 24 ore sono associate al ritardo perimetrale.

Quindi, la centrale non genererà un allarme se la zona è aperta fino a che non sia trascorso il tempo di ritardo perimetrale.

Questa funzione previene falsi allarmi per permettere agli utenti un tempo sufficiente per disinserire il sistema di allarme nel caso in cui una zona sia accidentalmente attivata.

Per esempio, se un utente accidentalmente apre una finestra con il sistema inserito o attraversa una zona coperta da un rivelatore mentre va in cucina durante la notte, l'utente avrà tempo a sufficienza per disinserire il sistema prima che scatti l'allarme.

Ogni ritardo perimetrale dell'area segue il valore programmato nel temporizzatore di ritardo entrata 2 nella sezione [711].

## 10.3 Inserimento Totale cambia a Inserimento forzato

Sezione [704]: Opzione inserimento/disinserimento

Opzione [1] OFF = Inserimento Totale cambia a Inserimento forzato disabilitato

Opzione [1] ON = Inserimento Totale cambia a Inserimento forzato abilitato (default)

Quando questa funzione è abilitata, la centrale si inserirà sempre con la modalità forzata invece di quella totale quando si inserisce un codice di accesso valido dell'utente con l'opzione inserimento forzato.

## 10.4 Inserimento Perimetrale Forzato

Sezione [704] Opzioni Inserimento/Disinserimento

Opzione [2] OFF = Inserimento Perimetrale Forzato Disabilitato

Opzione [2] ON = Inserimento Perimetrale Forzato Abilitato (default)

Quando questa prestazione è abilitata, la centrale si inserirà sempre in modo perimetrale forzato (forzando le zone aperte che hanno questa funzione abilitata, vedi Zone Forzate a pagina 28) l'inserimento Perimetrale avviene quando si inserisce un codice di accesso utente valido con abilitata l'Opzione Inserimento Forzato abilitata.

## 10.5 Inserimento Notte Forzato

Sezione [704] Opzioni Inserimento/Disinserimento

Opzione [3] OFF = Inserimento Notte Forzato Disabilitato

Opzione [3] ON = Inserimento Notte Forzato Abilitato (default)

Quando questa prestazione è abilitata, la centrale si inserirà sempre in modo notte forzato (forzando



le zone aperte che hanno questa funzione abilitata, vedi Zone Forzate a pagina 28) l'inserimento Notte avviene quando si inserisce un codice di accesso utente valido con abilitata l'Opzione Inserimento Forzato abilitata.

## 10.6 Inserimento limitato con guasto batteria

Sezione [703]: Opzione inserimento/disinserimento

Opzione [5] OFF = permette l'inserimento in caso di guasto batteria (default)

Opzione [5] ON = inserimento limitato in caso di guasto batteria

Con questa opzione è abilitata, la centrale non inserirà il sistema se si rileva che la batteria di backup è scollegata, che il suo fusibile è interrotto o che la tensione della batteria è inferiore a 10.5V.

La centrale non inserirà il sistema fino a che tutti i guasti della batteria non saranno risolti.

## 10.7 Inserimento limitato in caso di guasto di manomissione

Sezione [703]: Opzione inserimento/disinserimento

Opzione [6] OFF = permette l'inserimento in caso di guasto manomissione (default)

Opzione [6] ON = inserimento limitato in caso di guasto manomissione

Con questa opzione abilitata la centrale non inserirà il sistema se la centrale rileva un guasto di manomissione in una o più zone. La centrale non inserirà il sistema fino a che tutti i guasti di manomissione non saranno risolti.



**Attenzione:** Questa funzione non è abilitata se le opzioni di Riconoscimento Manomissione (vedere pagina 45) sono disabilitate o quando la zona manomessa è esclusa e le Opzioni per Esclusione Manomissione (vedere pagina 46) sono state abilitate.

## 10.8 Inserimento limitato con guasto di supervisione senza fili

Sezione [703]: Opzione inserimento/disinserimento

Opzione [7] OFF = permette inserimento in caso di guasto di supervisione senza fili (default)

Opzione [7] ON = inserimento limitato in caso di guasto di supervisione senza fili

Con questa funzione abilitata, con quest'opzione abilitata la centrale non inserirà il sistema se la centrale rileva guasto di supervisione senza fili in una o più zone.

La centrale non inserirà il sistema fino a che tutti i guasti di supervisione senza fili non saranno risolti.

## 10.9 Inserimento automatico temporizzato

Sezione [741]: area 1, [742] = area 2

Opzione [1] OFF = inserimento automatico temporizzato disabilitato (default)

Opzione [1] ON = inserimento automatico temporizzato abilitato

Ogni area può essere programmata per l'inserimento quotidiano all'ora determinata dal temporizzatore di inserimento automatico.

Le Opzioni di Inserimento Automatico con Assenza di Movimento (vedere pagina 42) determinano la modalità dell'inserimento dell'area. Qualsiasi zona aperta rilevata quando l'area è inserita automaticamente verrà esclusa, qualsiasi sia la loro definizione (con eccezione delle zone 24 ore).

La centrale avvierà un ritardo di uscita di 60 secondi prima di inserire il sistema. A questo punto l'inserimento automatico può essere cancellato inserendo un codice di accesso valido.

Una volta che l'area è stata inserita correttamente, la centrale può inviare il codice rapporto inserimento automatico temporizzato programmato nella sezione [860].

**Esempio:** per inserire automaticamente l'area 2 ogni giorno alle 18:15, si deve abilitare il temporizzatore di inserimento automatico per l'area 2 selezionando l'opzione [1] nella sezione [742]. Poi inserire 18:15 nella sezione [762].

## 10.9.1 Temporizzatore per inserimento automatico

Sezione [761]: area 1, [762] = area 2

Selezionare la sezione che corrisponde all'area richiesta e programmare il tempo (usare l'orologio 24 ore ad esempio 6:30 pm = 18:30) che la centrale deve utilizzare per inserire l'area desiderata e/o inviare il codice rapporto di Ritardo Chiusura.

## 10.10 Inserimento Automatico con assenza movimento

Sezione [741]: area 1, [742] = area 2

Opzione [2] OFF = inserimento automatico con assenza movimento disabilitato (default)

Opzione [2] ON = inserimento automatico con assenza movimento abilitato

Se non avviene alcun movimento in una zona protetta dell'area per un periodo di tempo specificato nel temporizzatore senza movimento, la centrale può inserire automaticamente quell'area.

L'opzione inserimento automatico determina la modalità dell'inserimento dell'area.

Qualsiasi zona aperta rilevata quando l'area è inserita automaticamente verrà esclusa, qualsiasi sia la loro definizione (con eccezione delle zone 24 ore).

Nell'inserimento del sistema, la centrale trasmetterà il codice rapporto senza movimento nella sezione [860].

Indipendentemente dal fatto che il sistema sia stato inserito in modo corretto, la centrale invierà sempre il codice rapporto con assenza movimento se programmato in sezione [860].

Se l'inserimento automatico con assenza movimento è disabilitato, la centrale invierà il codice rapporto senza movimento all'ora specificata dal temporizzatore senza movimento.

**Esempio:** Per inserire l'area 1 tutte le volte che non vi sia movimento per 4 ore, si deve abilitare l'inserimento automatico senza movimento nell'area 1 selezionando l'opzione [2] nella sezione [741]. Inserire poi nella sezione [075] 016 (16x15minuti = 240 minuti = 4 ore).

### 10.10.1 Temporizzatore assenza movimento

Sezione [749]: area 1, [750] = area 2

001 a 255 x 15 minuti, Default = disabilitato

Selezionare l'area che corrisponde alla sezione richiesta e programmare il periodo d'intervallo richiesto per assenza movimento che si vuole far attendere alla centrale prima che inserisca e/o invii il codice di rapporto assenza movimento.

Se la funzione inserimenti automatici con assenza di movimento è disabilitata, la centrale può ugualmente inviare il codice di rapporto assenza movimento quando non si è rilevato alcun movimento per il periodo di tempo specificato dal temporizzatore di assenza movimento.

## 10.11 Opzioni Inserimento Automatico

Sezione [741]: Area 1, [742] Area 2.

[3]	[4]	
OFF	OFF	Totale
OFF	ON	Notte
ON	OFF	Perimetrale

Quando si utilizzato l'auto inserimento orario o l'auto inserimento per assenza di movimento, la centrale si inserirà nella modalità selezionata nella relativa sezione di area.

## 10.12 Inserimento rapido

Sezione [703]: opzioni [1] a [4]

Opzione [1] ON = premere e tenere premuto il tasto [TOTALE]/[ARM] per inserimento rapido totale

Opzione [2] ON = premere e tenere premuto il tasto [PERIM]/[STAY] per inserimento rapido perimetrale

Opzione [3] ON = premere e tenere premuto il tasto [NOTTE]/[SLEEP] per inserimento rapido notte

Opzione [4] ON = premere e tenere premuto il tasto [ESCL]/[BYP] per programmazione rapida delle esclu-

sioni. Le funzioni di inserimento rapide del sistema permettono agli utenti di inserire il sistema senza dover inserire alcun codice di accesso. Per inserire il sistema, premere e tenere premuto l'apposito tasto (vedere sopra) per 2 secondi. Se il sistema è diviso in aree, bisogna premere anche l'apposito tasto dell'area che si vuole inserire.

## **10.13 Ritardo uscita**

Sezione [745] = area 1 Sezione [746] = area 2

001 a 255 secondi, Default = 60 secondi,

Dopo aver digitato la sequenza dell'inserimento desiderata (ad esempio codice di accesso dell'utente, ecc.) il parametro di ritardo di uscita determina la quantità di tempo che l'utente ha a disposizione per uscire da quell'area prima che la centrale inserisca l'area. Il ritardo di uscita viene applicato a tutte le zone nell'area selezionata. Se abilitata, la tastiera emetterà un segnale sonoro una volta al secondo durante il ritardo di uscita ed emetterà un segnale sonoro veloce negli ultimi 10 secondi del ritardo di uscita.

### **10.13.1 Segnale sonoro per ritardo uscita**

Sezione [704]: Opzioni di inserimento/disinserimento

Opzione [6] OFF = segnale sonoro con ritardo uscita disabilitato

Opzione [6] ON = segnale sonoro con ritardo uscita abilitato (default)

## **10.14 Segnale sonoro su sirena per inserimento/disinserimento con tastiera**

Sezione [704]: Opzioni di inserimento/disinserimento

Opzione [5] OFF = Segnale sonoro sirena per inserimento /disinserimento disabilitato (default)

Opzione [5] ON = Segnale sonoro sirena per inserimento /disinserimento abilitato

Quando questa funzione è abilitata la sirena suonerà una volta per l'inserimento e due volte per il disinserimento.

## **10.15 Segnale sonoro sirena per inserimento/disinserimento con telecomando**

Sezione [704]: Opzioni di inserimento/disinserimento

Opzione [4] OFF = Segnale sonoro sirena per inserimento/disinserimento con telecomando disabilitato (default)

Opzione [4] ON = Segnale sonoro sirena per inserimento/disinserimento con telecomando abilitato

## **10.16 Nessun ritardo uscita con inserimento con telecomando**

Sezione [704]: Opzioni di inserimento/disinserimento

Opzione [8] OFF = Fornisce ritardo di uscita per inserimento con telecomando (default)

Opzione [8] ON = Nessun ritardo uscita per inserimento con telecomando

Quando questa funzione è abilitata, la centrale annulla il ritardo uscita (inserimento rapido) quando un'area è inserita con il telecomando. Quando è disabilitata, il temporizzatore di ritardo uscita viene avviato quando si inserisce un'area il telecomando.

## **10.17 Nessun segnale sonoro per ritardo uscita e nessun segnale sonoro sirena con inserimento perimetrale/notte**

Sezione [704]: Opzioni di inserimento/disinserimento

Opzione [7] OFF = Nessun segnale sonoro per ritardo uscita e nessun segnale sonoro sirena con inserimento perimetrale/notte disabilitato (default)

Opzione [7] ON = Nessun segnale sonoro per ritardo uscita e nessun segnale sonoro sirena con inserimento perimetrale/notte abilitato

Quando questa funzione è abilitata, la centrale evita di inviare il segnale sonoro alla sirena e alle

tastiere durante il ritardo uscita tutte le volte che un'area è stata inserita in modo perimetrale/notte.

## **10.18 Terminazione Ritardo Uscita**

Sezione **[700]**: Opzioni Inserimento/Disinserimento

Opzione **[6]** OFF = Terminazione Ritardo Uscita (Disabilitata)

Opzione **[6]** ON = Terminazione Ritardo Uscita (Abilitata)

Quando l'opzione **[6]** è abilitata (ON), la centrale riduce il Ritardo Uscita a 10 secondi se una zona ritardata si apre e si chiude durante il Ritardo Uscita.

Esempio: Dopo 15 secondi con un Ritardo Uscita di 45 secondi, un zona ritardata si apre e si chiude. I rimanenti 30 secondi si riducono a 10 secondi.

## **10.19 Uscita Rapida**

Quando il sistema è inserito in modo Perimetrale o Notte: Questa prestazione permette di uscire e mantenendo il sistema inserito. Premere e tenere premuto il tasto **[DISINS]/[OFF]** per 3 secondi fino alla partenza del ritardo d'uscita. Dopo il termine del ritardo d'uscita, il sistema ritorna al modo d'inserimento precedentemente selezionato.

# PARTE 11: Opzioni di allarme

## 11.1 Temporizzatore limitazione sirena

Sezione [747] = area 1 sezione [748] = area 2

000 = disabilitato, da 001 a 255 minuti, Default = 4 minuti

Dopo un allarme sonoro la sirena si fermerà quando si disinserisce l'area o quando è trascorso il tempo di limitazione sirena, a seconda di cosa avvenga prima.

## 11.2 Allarme riciclo

Quando sono trascorsi il tempo di limitazione della sirena e il ritardo di riciclo, la centrale riverificherà la situazione della zona. Se vi sono delle zone aperte, la centrale genererà nuovamente l'allarme. In un ciclo di inserimento del sistema, la centrale ripeterà questa sequenza per il numero di volte definito dal contatore di riciclo.

### 11.2.1 Ritardo di riciclo allarme

Sezione [714]

000 = disabilitato, da 001 a 255 minuti, default = disabilitato

Il ritardo di riciclo determina la quantità di tempo dopo la limitazione della sirena che attenderà la centrale prima di riverificare la situazione nella zona.

### 11.2.2 Contatore di riciclo allarme

Sezione [715]

000 = disabilitato, da 001 a 255, default = disabilitato

Il contatore di riciclo determina il numero di volte che la centrale deve riverificare la situazione della zona dopo la limitazione della sirena in un ciclo di inserimento.

## 11.3 Riconoscimento Manomissione

### 11.3.1 Zone/Trasmittitori e Tastiere/Moduli su bus

Sezione [705]:opzioni riconoscimento manomissioni

[3]	[4]	Opzioni manomissione zona/trasmittitore	Opzioni manomissione tastiera/Moduli su bus*
OFF	OFF	Disabilitato	DISABILITATO
<b>OFF</b>	<b>ON</b>	SOLO GUASTO	SOLO GUASTO
ON	OFF	Disinserito: SOLO GUASTO Inserito: segue tipo allarme zona	SOLO GUASTO
ON	ON	Disinserito: ALLARME SONORO Inserito: segue tipo allarme zona	ALLARME SONORO

\* Riconoscimento della manomissione della tastiera/modulo bus solo se sezione [700] opzione [7] abilitata.

Se un dispositivo ha la manomissione ( e non è disabilitata ), la centrale genera un guasto, un allarme, e/o trasmette il codice di rapporto alla centrale di sorveglianza. Il sistema reagirà in modo differente per manomissioni zone/trasmittitori e manomissioni tastiera/moduli su bus.

## 11.4 Riconoscimento Supervisione

Trasmittitori e Tastiere/Moduli su bus

Sezione [705]:opzioni riconoscimento supervisione

[6]	[7]	Opzioni supervisione trasmettitore	Opzioni supervisione tastiera/Moduli su bus
OFF	OFF	Disabilitato	Disabilitato
<b>OFF</b>	<b>ON</b>	SOLO GUASTO	SOLO GUASTO
ON	OFF	Disinserito: SOLO GUASTO Inserito: segue tipo allarme zona	SOLO GUASTO
ON	ON	Disinserito: ALLARME SONORO Inserito: segue tipo allarme zona	ALLARME SONORO

La centrale d'allarme per ogni trasmettitore radio assegnato aspetta un segnale radio in un intervallo di tempo specifico che conferma la presenza e la funzionalità. Se un dispositivo non sente un segnale entro un periodo di tempo, la centrale d'allarme genera un guasto, un allarme, e/o trasmette il codice di rapporto alla centrale di sorveglianza. Il sistema reagirà in modo differente per supervisione trasmettitori e supervisioni tastiera/moduli su bus.

## 11.5 Opzioni per esclusione manomissione

Sezione [705]: Opzioni zone

Opzione [5] OFF = genererà una manomissione se rilevato in una zona esclusa

Opzione [5] ON = manomissioni in zone escluse verranno ignorate (default)

Con l'opzione [5] ON la funzione di riconoscimento della manomissione segue la definizione di esclusione zona. Questo significa che la centrale ignorerà qualsiasi manomissione rilevata in una zona esclusa. Con l'opzione [5] OFF il riconoscimento di manomissione ignora la definizione di esclusione. Questo significa che la centrale genererà un evento come per la configurazione di riconoscimento di manomissione se avviene una manomissione o un guasto del cavo in una zona esclusa.

## 11.6 Supervisione manomissione su modulo bus

Sezione [700]: Opzioni Supervisione

Opzione [7] OFF = Supervisione manomissione disabilitata (default)

Opzione [7] ON = Supervisione manomissione abilitata

Quando la centrale rivela una manomissione su un modulo bus, la centrale genera un allarme o un guasto, se la Supervisione manomissione non è disabilitata.

## 11.7 Opzioni di tastiera aggressione

Sezione [702]: Opzioni generali

Opzione [1] OFF = aggressione 1 disabilitato (default)

Opzione [1] ON = aggressione 1 abilitato

Se si premono i tasti [1] e [3] sulla tastiera simultaneamente per 2 secondi, verrà generato un allarme silenzioso o sonoro come definito nella opzione [4].

Opzione [2] OFF = aggressione 2 disabilitato (default)

Opzione [2] ON = aggressione 2 abilitato

Se si premono i tasti [4] e [6] sulla tastiera simultaneamente per 2 secondi, verrà generato un allarme silenzioso o sonoro come definito nella opzione [5].

Opzione [3] OFF = aggressione 3 disabilitato (default)

Opzione [3] ON = aggressione 3 abilitato

Se si premono i tasti [7] e [9] sulla tastiera simultaneamente per 2 secondi, verrà generato un allarme silenzioso o sonoro come definito nella opzione [6].

Opzione [4] OFF = aggressione 1 silenziosa (default)

Opzione [4] ON = aggressione 1 sonora

Opzione [5] OFF = aggressione 2 silenziosa (default)

Opzione [5] ON = aggressione 2 sonora

Opzione [6] OFF = aggressione 3 silenziosa (default)

Opzione [6] ON = aggressione 3 sonora

### Allarme silenzioso:

La centrale emette un suono di conferma e trasmette il corrispettivo codice di rapporto aggressione se programmato in sezione [863]. La centrale non abiliterà i cicalini della tastiera o il suono della sirena della centrale (allarme non sonoro).

### **Allarme sonoro:**

Lo stesso come per l'allarme silenzioso, con la differenza che i cicalini della tastiera e l'uscita sirena saranno attivati fino a quando un utente cancelli l'allarme (disinserisca) con un codice di accesso valido o trascorra la durata del temporizzatore della limitazione sirena (vedere pagina 45).



**Nota:** *indipendentemente dalla divisione del sistema in aree, la centrale invierà tutti gli allarmi aggressione all'area 1.*

## **11.8 Blocco Temporizzatore aggressione**

### **Sezione [718]**

Quando un allarme aggressione è attivato, la centrale può ignorare il segnale di disinserimento da un telecomando per un determinato periodo di tempo. Questo evita che un aggressore possa disinserire il sistema con il telecomando durante una situazione di aggressione. Inserire nella sezione **[718]** il valore a 3 cifre (da 000 a 255, 000 = disabilitato ) che corrisponde al numero di secondi durante il quale un telecomando è escluso dal sistema.

## **11.9 Istantanee/Ritardate**

### **Sezione [720]**

La funzione Istantanee/Ritardate è utilizzata per prevenire i falsi allarmi durante l'inserimento Perimetrale e Notte. Nella sezione [720] inserire 3 cifre (da 000 a 255, 000 = disabilita) questo valore sono i secondi di ritardo prima che la centrale generi un allarme se il sistema non viene disinserito (default 15 secondi).

# PARTE 12: Configurazioni dei rapporti telefonici

La seguente parte spiega tutte le funzioni e le opzioni che devono essere programmate perché il proprio sistema di sicurezza possa inviare in modo corretto gli eventi di sistema alla Centrale di Sorveglianza. Quando avviene nel sistema un evento (ad esempio una zona in allarme), la centrale verifica se è programmato un codice di rapporto nella sezione corrispondente all'evento (eccetto Ademco Contact ID "tutti i codici"). Se un codice rapporto è programmato, la centrale chiamerà il numero telefonico della Centrale di Sorveglianza definito dalla funzione Direzione Evento Chiamata. Quando la Centrale di Sorveglianza risponde, la centrale trasmetterà il codice cliente seguito dal codice di rapporto programmato.

## 12.1 Codici Rapporto Zone

Sezione da [141] a [172]

Un codice rapporto può essere programmato per ognuna delle 32 zone. Quando un allarme, un ripristino allarme, una manomissione, un ripristino manomissione avviene su una zona, il sistema invierà il codice di rapporto relativo alla centrale di sorveglianza.

## 12.2 Codici Rapporto Utenti

Sezione da [471] a [502]

Un codice rapporto può essere programmato per ognuno dei 32 utenti. Quando un inserimento, un disinserimento o una cancellazione allarme, il sistema invierà il codice di rapporto relativo alla centrale di sorveglianza.

## 12.3 Codici speciali di rapporto di inserimento sistema

Sezioni [860] e [861]

Ogni volta che il sistema è inserito utilizzando una delle funzioni speciali sotto elencate, la centrale può inviare il corrispettivo codice di rapporto alla Centrale di Sorveglianza identificando la modalità in cui era inserito.

Sezione [860]

- **Inserimento automatico:** un'area si è inserita all'ora programmata
- **Ritardo chiusura:** invia un rapporto giornaliero all'ora definita dal temporizzatore dell'inserimento automatico
- **Assenza di movimento:** un'area si è inserita dopo il periodo programmato per assenza di movimento
- **Inserimento parziale:** Un'area si è inserita in modo perimetrale, notte, rapido o forzato oppure si è inserita con zone escluse

Sezione [861]

- **Inserimento rapido:** un'area è stata inserita con la funzione inserimento rapido
- **Inserimento tramite PC:** un'area è stata inserita con il programma WinLoad
- Uso futuro
- Uso futuro

## 12.4 Codici speciali di rapporto di disinserimento

Sezione [862]

Ogni volta che viene utilizzata una delle funzioni di disinserimento speciale, la centrale può inviare il corrispettivo codice di rapporto alla Centrale di Sorveglianza identificando la modalità in cui era disinserito.

- **Cancellazione dell'inserimento automatico:** un'area è stata disinserita durante il ritardo di uscita di 60 secondi del temporizzatore del sistema automatico. Invia il rapporto solo se le opzioni di rapporto di disinserimento sono impostate per inviare sempre il disinserimento
- **Disinserimento tramite PC:** il sistema è stato disinserito tramite il programma WinLoad
- **Cancellazione allarme con codice utente o con programma WinLoad:** un allarme è stato cancellato utilizzando il programma WinLoad
- **Cancellazione allarme paramedico:** un allarme paramedico è stato cancellato



## 12.5 Codici speciali rapporto allarme

### Sezione [863] e [864]

Ogni volta che il sistema genera l'allarme per i motivi sotto elencati, la centrale può inviare il corrispettivo codice di rapporto alla Centrale di Sorveglianza identificando il tipo di allarme.

#### Sezione [863]

- **Aggressione emergenza:** i tasti aggressione [1] e [3] sono stati premuti
- **Aggressione ausiliario:** i tasti aggressione [4] e [6] sono stati premuti
- **Aggressione incendio:** i tasti aggressione [7] e [9] sono stati premuti
- **Chiusura recente:** segnala quando un allarme è scattato dopo l'inserimento del sistema entro un periodo definito dal Ritardo Chiusura Recente

#### Sezione [864]

- **Chiusura zona:** una zona comunica più del numero di trasmissioni programmate in un periodo singolo di inserimento
- **Coercizione:** è inserito il codice di coercizione
- **Blocco tastiera:** se un numero consecutivo di codici errati è inserito nella tastiera, la centrale può essere configurata in modo negare per un periodo specificato l'accesso da tutte le tastiere
- **Allarme paramedico:** un allarme paramedico è inviato alla Centrale di Sorveglianza

## 12.6 Codici di rapporto guasto di sistema

### Sezioni [865] e [869]

Ogni volta che il sistema genera uno degli eventi sotto elencati, la centrale può inviare il corrispettivo codice di rapporto alla Centrale di Sorveglianza identificando il tipo di guasto nel sistema.

#### Sezione [865]

- N/D
- **Guasto alimentazione CA:** la centrale ha rilevato una mancanza di alimentazione CA. La trasmissione di questo codice rapporto può essere ritardata
- **Guasto batteria:** la batteria di backup è scollegata o la tensione della batteria è  $< 10.5V$
- **Alimentatore ausiliario:** l'alimentatore ausiliari ha un sovraccarico (la corrente assorbita è  $> 1.1 A$ )

#### Sezione [866]

- **Sovraccarico uscita sirena:** l'uscita della sirena ha un sovraccarico
- **Uscita sirena scollegata:** i dispositivi collegati all'uscita sirena sono stati scollegati
- **Perdita orario:** la centrale ha rilevato la perdita dell'orario o un guasto all'orologio
- **Guasto circuito incendio:** la centrale ha rilevato un guasto manomissione in una zona incendio

#### Sezione [867]

- **Errore comunicazione:** la centrale non è riuscita a comunicare con la Centrale di Sorveglianza. Il codice di rapporto verrà inviato con la successiva comunicazione corretta.
- **Interferenza RF:** comunica che il segnale RF ha interferenze
- **Perdita modulo:** la centrale non è riuscita a comunicare con uno o più moduli (incluse le tastiere)
- **Manomissione modulo:** l'interruttore antimanomissione di un modulo (incluse le tastiere) è stato attivato

#### Sezione [868]

- **Guasto alimentazione CA modulo:** la tensione CA di un modulo trasmettitore Magellan è calata oltre i limiti raccomandati
- **Batteria bassa/assenza modulo:** la tensione della batteria è calata oltre i limiti raccomandati
- **Batteria bassa zona senza fili:** la tensione della batteria di un trasmettitore Magellan senza fili è calata oltre i limiti raccomandati
- **Perdita supervisione zona senza fili:** la centrale ha perso la comunicazione con una zona senza fili

#### Sezione [869]

- **Perdita supervisione uscita PGM senza fili:** la centrale ha perso la comunicazione con una uscita PGM senza fili

- **Manomissione uscita PGM senza fili:** è stato attivato l'interruttore antimanomissione di una uscita PGM senza fili
- Utilizzo futuro
- Utilizzo futuro

## 12.7 Codici di rapporto ripristino guasto di sistema

Sezioni da [870] a [874]

Ogni volta che il sistema ripristina uno dei guasti elencati nei Codici di Rapporto Guasti di Sistema, la centrale può inviare il corrispettivo codice di rapporto alla Centrale di Sorveglianza identificando il tipo di guasto del sistema che è stato ripristinato. Se il monitoraggio della linea telefonica è abilitato la centrale può anche trasmettere codice di rapporto ripristino TLM.

## 12.8 Codici speciali di rapporto del sistema

Sezioni da [875] a [876]

Ogni volta che il sistema genera uno degli eventi sotto elencati, la centrale può inviare il corrispettivo codice di rapporto alla Centrale di Sorveglianza identificando il tipo di evento di sistema avvenuto.

Sezione [875]

- **Accensione:** la centrale era completamente spenta (nessuna batteria, nessuna alimentazione CA) e quindi è stata riavviata
- **Rapporto prova:** Un rapporto di prova è stato attivato automaticamente
- **Accesso WinLoad:** la centrale ha iniziato una comunicazione con il programma WinLoad
- **Uscita WinLoad:** la centrale ha concluso la comunicazione con il programma WinLoad

Sezione [876]

- **Accesso Installatore:** L'installatore è entrato nella modalità di programmazione
- **Uscita installatore:** L'installatore è uscito dalla modalità di programmazione
- **Chiusura delinquenza:** La centrale invierà un codice di rapporto di chiusura delinquenza se il sistema non è stato inserito entro il periodo programmato.
- Uso futuro

## 12.9 Cancellazione Codici Rapporto

Sezione [966]: Cancellazione Codici Rapporto

Opzione [1] OFF = Cancella codici rapporto zone

Opzione [1] ON = Cancella codici rapporto zone (default)

Opzione [2] OFF = Cancella codici rapporto utenti

Opzione [2] ON = Cancella codici rapporto utenti (default)

Opzione [3] OFF = Cancella codici rapporto inserimento/disinserimento/allarme

Opzione [3] ON = Cancella codici rapporto inserimento/disinserimento/allarme (default)

Opzione [4] OFF = Cancella codici rapporto guasti

Opzione [4] ON = Cancella codici rapporto guasti (default)

Abilitare tutte le opzioni che si vogliono cancellare. I rispettivi codici di rapporto vengono cancellati dopo l'uscita dalla sezione.

## 12.10 Reset a default dei Codici Rapporto

Sezione [967]: Reset a default dei Codici Rapporto

Opzione [1] OFF = Reset a default dei codici rapporto zone

Opzione [1] ON = Reset a default dei codici rapporto zone (default)

Opzione [2] OFF = Reset a default dei codici rapporto utenti

Opzione [2] ON = Reset a default dei codici rapporto utenti (default)

Opzione [3] OFF = Reset a default dei codici rapporto inserimento/disinserimento/allarme

Opzione [3] ON = Reset a default dei codici rapporto inserimento/disinserimento/allarme (default)

Opzione [4] OFF = Reset a default dei codici rapporto guasti

Opzione [4] ON = Reset a default dei codici rapporto guasti (default)

Abilitare tutte le opzioni che si vogliono cancellare. I rispettivi codici di rapporto vengono portati a default dopo l'uscita dalla sezione.

## 12.11 Numeri telefonici della Centrale di Sorveglianza

Sezione [815] = telefono 1, [816] = telefono 2, [817] = telefono backup, [818] = Cercapersona, [819] messaggio numerico inviato con rapporto Cercapersona: fino a 32 cifre.

Le centrali serie MAGELLAN e serie SPECTRA SP possono chiamare fino a 2 numeri telefonici della Centrale di Sorveglianza. Si può inserire qualsiasi cifra tra 0 a 9 e qualsiasi tasto funzione speciale (vedi tabella sottostante) fino ad un massimo di 32 cifre. Dopo un numero massimo di tentativi di chiamata (vedere pagina 53) a una Centrale di Sorveglianza non riusciti, la centrale chiamerà il numero telefonico di backup. Se l'opzione alternata di chiamata (vedere pagina 54) viene abilitata, la centrale chiamerà il numero telefonico di backup programmato dopo ogni tentativo non riuscito. Se nessun numero telefonico di backup è stato programmato, la centrale non invierà mai il rapporto al numero telefonico di backup. Fare anche riferimento al ritardo tra i tentativi di chiamata a pagina 53.

**Tabella 4: tasti speciali per numeri telefonici.**

Valore inserito	Formato rapporto
0	Ademco Slow (1400 Hz, 1900Hz 10 BPS)
1	Silent Knight fast (1400 Hz, 1900Hz, 10 BPS )
2	SESCOA (2300 Hz, 1800Hz, 20BPS)
3	Ademco Express (DTMF 4+2)
4	Ademco Contact ID
5	SIA

## 12.12 Numeri telefonici personali

I numeri telefonici personali sono numeri personali (ad esempio il cellulare o l'ufficio) che la centrale MG5000 può chiamare in caso di allarme o di aggressione. Per programmare questi 5 numeri, vedere il menu di comunicazione nel menu rapido dell'installatore o nel menu rapido principale. Per impostare i parametri di chiamata, vedere le opzioni [5], [6], [7] della sezione [804]. Se programmata la centrale MG5000 chiamerà questi numeri personali nel caso di eventi di aggressione o di allarme (default) e farà scattare la sirena. Per programmare il ritardo tra il tentativo di chiamata e l'attivazione della sirena, vedere la sezione [836]. Il ritardo di default è di 20 secondi. Per determinare la lunghezza del tempo di suono della sirena, vedere la sezione [837]. Il valore di default è 003, che significa che il ciclo della sirena di 10 secondi si ripeterà per 3 volte dopo la sequenza iniziale (totale = 40 secondi).

## 12.13 Formati di rapporto

Sezione [810]: prima cifra = formato per telefono 1, seconda cifra = formato per telefono 2

La centrale MG5000 può utilizzare un numero di formati di rapporto differenti e ogni numero telefonico della Centrale di Sorveglianza può essere programmato con un formato di rapporto differente. La prima cifra inserita nella sezione [810] corrisponde al formato di rapporto usato per comunicare con il numero telefonico 1 della Centrale di Sorveglianza mentre la seconda cifra rappresenta il formato rapporto per comunicare con il numero telefonico 2 della Centrale di Sorveglianza. Il numero telefonico di backup usa lo stesso formato di rapporto come l'ultimo numero telefonico della Centrale di Sorveglianza che è stato programmato.

**Tabella 6: formati di rapporto**

Premere	Azione o valore
[DISINS]	*
[ESCL]/[BYP]	#
[MEM]	Cambia da selezione a impulsi a selezione a toni o viceversa
[GUASTO]/[TBL]	Pausa di 4 secondi
[NOTTE]/[SLEEP]	Cancella la cifra attuale
[⏻]	Inserisce spazi vuoti



**Attenzione:** se sono usate cifre esadecimali (da 0 a FF) per programmare i codici di rapporto, verificare che il Cercapersone supporti anche le cifre esadecimali. Se il Cercapersone non supporta le cifre esadecimali, usare solo le cifre da 0 a 9.

### 12.13.1 Formati standard ad impulso

Le centrali serie MAGELLAN e serie SPECTRA SP può utilizzare i formati di rapporto a impulso standard Ademco Slow, Silent Knight e SESCOA (vedere tabella 6).

### 12.13.2 Ademco Express

L'Ademco Express è un formato di rapporto ad alta velocità che trasmetterà i codici di rapporto a 2 cifre (da 11 a FF) programmati nelle sezioni da [860] a [876]. A differenza di altri formati, l'Ademco Express non utilizza i codici rapporto del Contact ID.

### 12.13.3 Contact ID Ademco

Il formato Contact ID Ademco è un formato veloce di comunicazione che utilizza rapporti a toni invece di rapporti a impulsi. Questo formato di comunicazione utilizza anche un elenco predefinito di messaggi e di codici di rapporto standard che soddisferanno molte necessità basilari per l'installazione. Riferirsi all'elenco dei codici di rapporto Contact ID nella guida di programmazione per l'elenco completo dei codici di rapporto e dei messaggi.

### 12.13.4 Direzione Evento Chiamata

Sezione [802]: opzioni da [1] a [3]: inserimento/disinserimento

Opzione [1] ON = Chiamata telefono Centrale Sorveglianza 1

Opzione [2] ON = Chiamata telefono centrale sorveglianza 2

Opzione [3] ON = Chiamata numero telefonico Cercapersone

Sezione [802]: opzioni da [5] a [7]: allarme/ripristino allarme

Opzione [5] ON = Chiamata telefono centrale sorveglianza 1

Opzione [6] ON = Chiamata telefono centrale sorveglianza 2

Opzione [7] ON = Chiamata numero telefonico Cercapersone

Sezione [803]: opzioni da [1] a [3]: manomissione/ripristino manomissione

Opzione [1] ON = Chiamata telefono centrale sorveglianza 1

Opzione [2] ON = Chiamata telefono centrale sorveglianza 2

Opzione [3] ON = Chiamata numero telefonico Cercapersone

Sezione [803]: opzioni da [5] a [7]: guasto/ripristino guasto

Opzione [5] ON = Chiamata telefono centrale sorveglianza 1

Opzione [6] ON = Chiamata telefono centrale sorveglianza 2

Opzione [7] ON = Chiamata numero telefonico Cercapersone

Sezione [804]: opzioni da [1] a [3]: speciale

Opzione [1] ON = Chiamata telefono centrale sorveglianza 1

Opzione [2] ON = Chiamata telefono centrale sorveglianza 2

Opzione [3] ON = Chiamata numero telefonico Cercapersone

Gli eventi sono divisi in 5 gruppi (vedere sopra) in cui ogni gruppo evento può essere programmato per chiamare fino a 3 numeri telefonici (telefono centrale sorveglianza 1&2 e numero telefonico del Cercapersone). Quando avviene nel sistema un evento da riportare, le centrali serie MAGELLAN e serie SPECTRA SP cominceranno a chiamare i numeri in sequenza cominciando da telefono centrale sorveglianza 1 (se abilitato), saltando ogni numero che è disabilitato e fermandosi una volta che sono stati chiamati tutti i numeri telefonici. Dopo 8 tentativi non riusciti nel tentativo di chiamare la Centrale di Sorveglianza, la centrale chiamerà il numero telefonico di backup selezionato (se abilitato; vedere guida alla programmazione). Se l'opzione di chiamata alternata è abilitata, la centrale chiamerà il numero telefonico di backup (se abilitato) dopo ogni tentativo non riuscito. Se non è stato programmato alcun numero telefonico di backup, la centrale non invierà mai al numero telefonico di backup. **Esempio:** Il sistema è inserito e la zona 1 è stata aperta causando l'allarme. Se le opzioni [5] e [7] sono OFF e l'opzione [6] è ON nella sezione [802], la centrale tenterà di comunicare col telefono centrale sorveglianza 2.

### 12.13.5 Numero Cliente

Sezione [811]: Area 1, Sezione [812]: Area 2

Tutti i codici di rapporto sono preceduti da un Numero Cliente composto da 4 o 3 cifre che consentono di identificare l'area del sistema. Il Numero Cliente area può essere composto dalle cifre con valore da 1 a F. Per inserire un Numero Cliente a 3 cifre, occorre semplicemente premere il tasto [NOTTE]/[SLEEP] seguito dalle 3 cifre del numero cliente. Inoltre quando si utilizza il Numero Cliente a 3 cifre occorre che il codice rapporto sia di 1 cifra.

## 12.14 Metodo di chiamata

Sezione [800]: Opzioni del combinatore

Opzione [6] OFF = selezione decadica (Riferirsi anche a rapporto impulso nella sezione seguente)

Opzione [6] ON = selezione a toni/DTMF (default)

## 12.15 Rapporto impulso

Sezione [800]: Opzioni del combinatore

Opzione [7] OFF = rapporto europeo d'impulso: 1:2

Opzione [7] ON = rapporto impulso USA 1:1.5 (default)

Quando si utilizza la selezione decadica, si può selezionare tra due rapporti di impulso. Malgrado la maggior parte dei paesi europei usi il rapporto 1:2, il rapporto 1:1.5 potrebbe in alcuni casi dare migliori risultati. Lo stesso vale per i paesi del Nord America. Se il rapporto 1:1.5 non fornisce i risultati desiderati, si può utilizzare il rapporto 1:2.

## 12.16 Numero massimo tentativi di chiamata

Sezione [831]

000 a 255 tentativi, Default = 8 tentativi

Il valore programmato nella sezione [081] determina quante volte la centrale richiamerà lo stesso numero telefonico della Centrale di Sorveglianza prima di procedere al numero successivo.

## 12.17 Ritardo tra tentativi di chiamata

Sezione [832]

000 a 255 tentativi, Default = 20 secondi

Questo ritardo determina il tempo che la centrale attende tra ogni tentativo di chiamata.

## 12.18 Cambia in selezione decadica al 5° tentativo

Sezione [800]

Opzione [3] OFF = Cambia in selezione decadica al 5° tentativo (default)

Opzione [3] ON = Cambia in selezione decadica al 5° tentativo

Con l'opzione [3] in ON, la centrale cambia in selezione decadica dopo 5 tentativi eseguiti senza raggiungere la centrale di sorveglianza.

## 12.19 Opzione alternata di chiamata

Sezione [800]: Opzioni di chiamata

Opzione [4] OFF = chiamata alternata disabilitata (default)

Opzione [4] ON = chiamata alternata abilitata

Con l'opzione [4] OFF, la centrale chiamerà il numero telefonico di backup programmato nella sezione [817] dopo che tutti i tentativi di chiamata alla Centrale di Sorveglianza sono falliti. Con l'opzione [4] ON, la centrale chiamerà il numero telefonico di backup dopo ogni mancato tentativo.

## 12.20 Opzione Selezione Forzata

Sezione [800]: Opzioni Selezione

Opzione [5] OFF = Selezione Forzata Disabilitata

Opzione [5] ON = Selezione Forzata Abilitata (default)

Quando l'opzione [5] è abilitata, la centrale inizia la selezione del numero telefonico, dopo 4 secondi, anche senza il tono di linea.

## 12.21 Ritardo chiusura recente

Sezione [838]

000 a 255 tentativi, Default = nessun ritardo

Se dopo aver inserito il sistema scatta l'allarme entro il periodo determinato dal ritardo di chiusura recente, la centrale tenterà di trasmettere il codice di rapporto del ritardo di chiusura recente programmato nella sezione [863].

## 12.22 Rapporto automatico di prova

Sezioni [840]

000 = disabilitato, 001 a 255 giorni, default = disabilitato

Sezione [850]: Ora (HH:MM)

La centrale trasmetterà il codice di rapporto automatico di prova programmato nella sezione [875] dopo che è trascorso il numero di giorni programmato nella sezione [840] all'ora programmata nella sezione [850]. Usare il formato orologio a 24 ore per programmare l'ora (ad esempio: 6:30 pm = 18:30). Il primo rapporto di prova verrà trasmesso entro le 24 ore dopo che la funzione è stata abilitata, all'ora programmata nella sezione [850].

**Esempio:** Sezione [840] = 005 e sezione [850] = 13:00. Il primo rapporto di prova verrà inviato alle ore 13:00 di quello stesso giorno e poi il rapporto verrà inviato ogni 5 giorni alle ore 13:00.

### 12.22.1 Opzioni Trasmissione Rapporto di Auto-Test

Sezione [801]

### 12.22.2 Ritardo Rapporto Centrale Inserita

[3]	[4]	Opzioni Trasmissione Rapporto di Auto-Test
OFF	OFF	La trasmissione del codice di Test avviene nei giorni programmati nella sezione [840] nel tempo programmato nella sezione [850] (default).
OFF	ON	A centrale disinserita: La trasmissione del rapporto di test avviene dopo il tempo programmato nella sezione [852]. A centrale inserita: La trasmissione del rapporto di test avviene dopo il tempo programmato nella sezione [851].
ON	OFF	La centrale trasmette il codice di rapporto Test ogni ora dei minuti programmati nella sezione [850] (le ultime due cifre). Le prime due cifre della sezione [850] vengono ignorate. Esempio: Se 10:25 è programmato nella sezione [850], il rapporto del codice di Test sarà trasmesso alle 25 di ogni ora, alle 11:25, alle 12:25 ecc.
ON	ON	Il codice di rapporto Test sarà trasmesso quando una delle condizione dell'opzione seconda o terza, sopra riportata. (opzione [3] = OFF e [4] = ON/opzioni [3] = ON e [4] = OFF.

Sezione [851]

000 = disabilitato, da 001 a 255 minuti, Default = 5 min.

Il Ritardo Rapporto Centrale Inserita determina il tempo che centrale attende prima di inviare il rapporto di inserimento.

### 12.22.3 Ritardo Rapporto Centrale Disinserita

Sezione [852]

000 = disabilitato, da 001 a 255 minuti, Default = 60 min.

Il Ritardo Rapporto Centrale Disinserita determina il tempo che la centrale attende prima di inviare il rapporto di disinserimento.

### 12.23 Ritardo chiusura delinquenza

Sezione [719]

000 = disabilitato, 001 a 255 giorni, Default = disabilitato

Ogni giorno a mezzanotte, la centrale verificherà quando l'area è stata disinserita l'ultima volta. Se l'area non è stata inserita entro il tempo programmato nel ritardo chiusura delinquenza, la centrale trasmetterà l'evento chiusura delinquenza alla centrale di sorveglianza.

**Esempio:** Il temporizzatore di chiusura delinquenza per l'area 1 nella sezione [719] è programmato per 005 giorni. Le centrali serie MAGELLAN e serie SPECTRA SP verificano ogni giorno a mezzanotte quando l'area 1 è stata disinserita l'ultima volta. Se l'area 1 non è stata inserita negli ultimi 5 giorni, le centrali serie MAGELLAN e serie SPECTRA SP trasmetteranno un evento di chiusura delinquenza alla centrale di sorveglianza.



**NOTA:** *l'evento chiusura delinquenza e il relativo temporizzatore si applicano solo all'area 1.*

### 12.24 Ritardo rapporto guasto alimentazione

Sezione [839]

000 a 255 minuti, Default = 15 minuti

La centrale trasmetterà il codice di rapporto guasto CA programmato nella sezione [865] dopo che è trascorso il periodo di Ritardo Rapporto Guasto Alimentazione.

### 12.25 Rapporto disinserimento sistema

Sezione [801]: Opzioni di inserimento/disinserimento

Opzione [1] OFF = Sempre rapporti disinserimento

Opzione [1] ON = Rapporto disinserimento solo dopo allarme (default)

Con l'opzione [1] OFF, la centrale invierà i Codici Speciali di Rapporto di Disinserimento (vedi pagina 48) alla centrale di sorveglianza ogni volta che il sistema è disinserito. Con l'opzione [1] ON la centrale invierà i codici di rapporto alla centrale di sorveglianza quando il sistema è disinserito a seguito di un allarme.

### 12.26 Opzioni rapporto di ripristino zona

Sezione [801]: Opzioni zone

Opzione [2] OFF = Rapporto su limitazione sirena

Opzione [2] ON = Rapporto su chiusura zona

Con l'opzione [2] OFF, la centrale MG5000 invierà i codici di rapporto di ripristino di zona in allarme alla centrale di sorveglianza quando la zona è ritornata normale e il temporizzatore di limitazione sirena è trascorso. Con l'opzione [2] ON, la centrale MG5000 invierà i codici di rapporto di ripristino della zona in allarme alla centrale di sorveglianza appena la zona ritorna normale o quando il sistema è disinserito.

### 12.27 Monitoraggio linea telefonica (TLM)

Sezione [800]: opzioni combinatore

[1] OFF/[2] OFF: TLM disabilitato

[1] OFF/[2] On: solo guasto

Un guasto TLM apparirà sul display guasti della tastiera (vedi pagina 56)

[1] ON/[2] OFF: Allarme sonoro se sistema inserito

Un guasto TLM apparirà sul display guasti della tastiera (vedi pagina 56) e se il sistema è inserito la centrale genererà un allarme sonoro.

[1] ON/[2] On: Allarme silenzioso diventa sonoro

Un guasto TLM apparirà sul display guasti della tastiera (vedi pagina 56) e cambierà l'allarme silenzioso in sonoro.

### **12.27.1 Guasto temporizzatore TLM**

Sezione [830]

016 a 255 minuti, x 2 secondi, Default = 32 secondi

Se la centrale non rileva la presenza di una linea telefonica per la durata di questo periodo, la centrale genererà la/le condizione/i definite dalle opzioni TLM (vedi sopra).

### **12.28 Ritardo Invio Rapporto Cercapersona**

Sezione [834]: Temporizzatori comunicazioni

Da 000 a 255 secondi, Default = 20 secondi

Quando si utilizza il Formato Rapporto Cercapersona, la centrale attende il tempo programmato nella sezione Ritardo Invio Rapporto Cercapersona prima di inviare il rapporto.

### **12.29 Ripetizione Messaggio Rapporto Cercapersona**

Sezione [835]: Temporizzatori comunicazioni

Da 000 a 255 tentativi: Massimo 10 Default = 3

Quando si utilizza il Formato Rapporto Cercapersona, la centrale ripete il messaggio di rapporto programmato nella sezione Ripetizione Messaggio Rapporto Cercapersona per cercare di avere la conferma della ricezione.

### **12.30 Ritardo Invio Rapporto Personale**

Sezione [836]: Temporizzatori comunicazioni

Da 000 a 255 secondi, Massimo 127 sec. Default = 20 secondi

Quando si utilizza il Formato Rapporto Personale, la centrale attende il tempo programmato nella sezione Ritardo Invio Rapporto Personale prima di inviare il rapporto.

Questa sezione è applicata anche utilizzando il modulo combinatore vocale VDMP3.

### **12.31 Ripetizione Messaggio Rapporto Personale**

Sezione [837]: Temporizzatori comunicazioni

Da 000 a 255 tentativi: Massimo 10 Default = 3

Quando si utilizza il Formato Rapporto Personale, la centrale ripete il messaggio di rapporto programmato nella sezione Ripetizione Messaggio Rapporto Personale per cercare di avere la conferma della ricezione.

Questa sezione è applicata anche utilizzando il modulo combinatore vocale VDMP3.



# PARTE 13: Uscite di programmazione

Una uscita PGM è una uscita programmabile che cambia di stato quando viene attivata (ad esempio: una uscita PGM normalmente aperta si chiude) quando avviene un particolare evento nel sistema. Per esempio, una uscita PGM può essere usata per attivare sirene o luci strobo, aprire/chiudere porte di garage o altro. Quando una uscita PGM è attivata, la centrale attiva qualsiasi dispositivo o relè a essa collegato. Le centrali serie MAGELLAN e serie SPECTRA SP includono 2 uscite PGM su scheda. Possono supportare fino a un totale di 16 uscite PGM (ad esempio: 2 uscite PGM su scheda + 14 uscite PGM senza fili o 16 uscite PGM senza fili).

## 13.1 Evento attivazione uscita PGM

Sezioni [220], [222], [224], [226], [228], [230], [232], [234], [236], [238], [240], [242], [244], [246], [248] e [250].

Questa funzione permette all'utente di programmare la centrale per attivare una uscita PGM quando avviene un evento particolare nel sistema. l'uscita PGM rimarrà nel suo stato attivo fino a che avviene l'evento di disattivazione dell'uscita PGM programmato o fino a quando è trascorso il periodo di tempo dell'uscita PGM. Per l'elenco degli eventi, vedere la guida programmazione delle centrali serie MAGELLAN e serie SPECTRA SP. Per programmare un Evento di Attivazione di una uscita PGM:

- 1) inserire la sezione che corrisponde all'uscita PGM. PGM 1 = [220], PGM 2 = [222], ecc.
- 2) inserire il numero del gruppo evento
- 3) inserire il numero del sottogruppo
- 4) inserire il numero dell'area (01 = area 1, 02 = area 2, 99 = entrambe le aree)



**Attenzione:** L'evento dell'uscita PGM di "mancanza alimentazione CA" avverrà solo dopo che è trascorso il periodo di Ritardo Rapporto Guasto Alimentazione (vedi pagina 55)

## 13.2 Evento disattivazione uscita PGM

Sezioni [221], [223], [225], [227], [229], [231], [233], [235], [237], [239], [241], [243], [245], [247], [249] e [251].

Dopo l'attivazione di una uscita PGM, l'uscita PGM ritornerà allo stato totale (disattivato) quando avviene l'Evento di Disattivazione uscita PGM programmato. Invece di disattivare l'uscita PGM quando avviene un determinato evento, l'uscita PGM può disattivarsi dopo che è trascorso un periodo programmato (vedi tempo uscita PGM sotto riportato). Per l'elenco eventi vedere la guida di programmazione delle centrali serie MAGELLAN e serie SPECTRA SP. **Se si usa il tempo di uscita PGM, queste sezioni possono essere usate come secondo evento di attivazione.**

- 1) Inserire la sezione che corrisponde all'uscita PGM richiesta. PGM 1 = [221], PGM 2 = [223], ecc.
- 2) Inserire il numero del gruppo evento
- 3) Inserire il numero del sottogruppo
- 4) Inserire il numero dell'area (01 = area 1, 02 = area 2, 99 = entrambe le aree)

## 13.3 Tempo uscita PGM

Sezione da [281] = PGM 1 a [296] = PGM 16

da 001 a 255 secondi, 000 = segue evento disattivazione, Default = 5 secondi

Invece di disattivare l'uscita PGM in caso di evento specifico, l'uscita PGM si disattiverà quando il periodo programmato in questa sezione è trascorso.



**NOTA:** Se il tempo dell'uscita PGM è programmato, l'evento di disattivazione può essere utilizzato come secondo evento di attivazione.

## 13.4 Opzioni PGM

Sezioni da [261] a [276]: Opzioni PGM

Opzione [1] OFF = Base Tempi PGM in Secondi (Default)

Opzione [1] ON = Base Tempi PGM in Minuti

Questa sezione determina l'unità di tempo in minuti o secondi delle PGM.

Opzione [2] OFF = Stato PGM Normalmente Aperto (N.A.) (Default)

Opzione [2] ON = Stato PGM Normalmente Chiuso (N.C.)

Opzione [3] OFF = Supervisione PGM Disabilitata

Opzione [3] ON = Supervisione PGM Abilitata (Default)

Se abilitata, la centrale d'allarme per ogni trasmettitore radio assegnato aspetta un segnale radio in un intervallo di tempo specifico che conferma la presenza e la funzionalità.

Opzione [4] OFF = Attivazione PGM Stabile (Default)

Opzione [4] ON = Attivazione PGM Pulsata

Questa opzione determina se l'attivazione dell'uscita PGM è stabile (ON), o pulsata (OFF).

Opzione [5] OFF = Uscita PGM pulsata una volta ogni 30 secondi disabilitata (Default)

Opzione [5] ON = Uscita PGM pulsata una volta ogni 30 secondi abilitata

A centrale inserita, l'uscita PGM è pulsata una volta ogni 30 secondi.

Opzione [6] OFF = Uscita PGM pulsata per ogni allarme disabilitata (Default)

Opzione [6] ON = Uscita PGM pulsata per ogni allarme abilitata

Questa opzione determina se l'uscita PGM pulsata per ogni allarme.

Opzione [7] OFF = Uscita PGM pulsata per ogni allarme nell'Area 1 (Default)

Opzione [7] ON = Uscita PGM pulsata per ogni allarme nell'Area 2

Programma l'uscita PGM pulsata durante allarme per ciascuna area. Con questa funzione abilitata abbinata a Inserimento Totale/Perimetrale/Notte l'uscita PGM segue il funzionamento de LED Arm di tastiera.

## 13.5 Programmazione PGM

Sezione da [301] a [316]

La programmazione delle uscite PGM si esegue in due passi:

1. Assegnazione delle uscite PGM sulla centrale.
2. Programmazione delle zone.

La programmazione delle uscite PGM può essere eseguita attraverso il menù rapido installatore presente sul Manuale di programmazione.

### Come si assegnano i moduli PGM alla Centrale?

- 1) Premere il tasto [INVIO]/[ENTER].
- 2) Inserire il [CODICE INSTALLATORE] (default: 0000/000000) o il [CODICE MANUTENZIONE] (non esistente di default).
- 3) Inserire la sezione desiderata [NUMERO SEZIONE] (dalla sezione [310] alla [316]).
- 4) Inserire le 6 cifre del [NUMERO SEZIONE] del modulo PGM.

### Come si cancellano i moduli PGM alla Centrale?

- 1) Premere il tasto [INVIO]/[ENTER].
- 2) Inserire il [CODICE INSTALLATORE] (default: 0000/000000) o il [CODICE MANUTENZIONE] (non esistente di default).
- 3) Inserire la sezione desiderata [NUMERO SEZIONE] (dalla sezione [310] alla [316]).
- 4) Premere sei volte il tasto [0] per cancellare il numero di serie.

## 13.6 Potenza del segnale radio dei moduli PGM senza fili

Sezioni da [321] a [336].

Dopo avere programmato un modulo PGM senza fili alla centrale, si può verificare la potenza del segnale radio nelle sezioni dalla [321] alla [336]. A volte spostando la centrale o il modulo PGM senza fili si aumenta o diminuisce il valore del segnale.

### Come si verifica la potenza radio dei moduli PGM senza fili?

- 1) Premere il tasto [INVIO]/[ENTER].
- 2) Inserire il [CODICE INSTALLATORE] (default: 0000/000000) o il [CODICE MANUTENZIONE] (non esistente di default).
- 3) Inserire la sezione desiderata [NUMERO SEZIONE] (dalla sezione [321] alla [336]).
- 4) Premere il contatto la manomissione del trasmettitore o aprire la zona corrispondente.
- 5) Sulla tastiera si accenderanno i numeri da 1 a 10.

Indicatore Potenza Radio: Da 8 a 10 beep	=	Segnale Buono
Da 7 a 5 beep	=	Segnale Sufficiente
Da 1 a 4 beep	=	Segnale Scarso

(Riposizionare il modulo PGM)

# PARTE 14: Configurazioni di Sistema

## 14.1 Visualizzazione Numero Versione

Entrare nella sezione [980] per visualizzare la versione della centrale. Visualizza automaticamente la prima cifra. Premere [INVIO]/[ENTER] per visualizzare le cifre consecutive ( la tastiera emette due beep dopo ogni cifra del numero della versione). Quando la visualizzazione del numero della versione è terminata la tastiera emette tre beep e visualizza nuovamente la prima cifra.

## 14.2 Pulsante ripristino alimentazione

Quando si esegue un ripristino hardware, si ripristina al default di fabbrica tutta la configurazione della centrale eccetto che per l'ID della centrale la password del PC. Inoltre **non** verrà cancellato il buffer della memoria. Per la eseguire un ripristino dell'alimentazione:

Premere e tener premuto il pulsante RESET per 5 secondi. Il LED di stato comincerà a lampeggiare. Entro 2 secondi dall'inizio del lampeggio premere nuovamente il pulsante RESET. La scheda sarà ripristinata a default e riavviata.

## 14.3 Blocco installatore

Sezione [395]

000 = disabilitato, 147 = blocco abilitato , Default = disabilitato

Programmare 147 nella sezione [395] per bloccare tutta la programmazione. Il ripristino dell'hardware non influisce sulla configurazione della centrale. Per rimuovere il blocco installatore inserire 000. Notare che dopo 4 secondi dal ripristino della centrale, il LED di stato della centrale lampeggerà velocemente per 5 secondi per indicare che il blocco installatore è abilitato.

## 14.4 Funzione blocco tastiera

Sezioni [864]

Se un numero consecutivo di codici errati sono inseriti sulla tastiera, la centrale può essere impostata per negare l'accesso su tutte le tastiere per un periodo di tempo specificato e inviare il codice di rapporto programmato nella sezione [864]. Programmare il numero consecutivo di codici errati da 001 a 225 (000 = disabilitato) nella sezione [717]. Programmare la durata del blocco di tastiera da 001 a 255 minuti nella sezione [716]. Se 000 è programmato nella sezione [717], le tastiere non saranno bloccate, ma il codice di rapporto programmato nella sezione [864] verrà inviato.

## 14.5 Corrente ricarica batteria

Sezione [700]: Opzioni generali

Opzione [2] OFF = Corrente ricarica batteria: 350m A (default)

Opzione [2] ON = Corrente ricarica batteria: 700m A (richiesto trasformatore 40VA)

## 14.6 Divisione in aree

Sezione [700]: Opzioni generali

Opzione [1] OFF = divisione in aree disabilitata (default)

Opzione [1] ON = divisione in aree abilitata

La centrale ha la funzione di divisione in aree che può dividere il sistema in due aree distinte, identificate come area 1 e area 2. Si può utilizzare la funzione di divisione in aree nelle installazioni dove i sistemi di sicurezza condivisi sono più pratici, come ad esempio in un ufficio o in un magazzino. Nella divisione in aree, ogni area, ogni codice utente (vedi codici accesso a pagina 16) e alcune delle funzioni del sistema possono essere assegnate all'area 1, all'area 2 o a entrambe le aree. **Se il sistema non è diviso in aree, tutti i codici utenti e le funzioni verranno riconosciute come appartenenti all'area 1.**

- Gli utenti possono solo inserire le aree a loro assegnate
- Solo le zone assegnate all'area 1 verranno inserite/disinserite quando l'area 1 sarà inserita o disinserita
- Solo le zone assegnate all'area 2 verranno inserite/disinserite quando l'area 2 sarà inserita o disinserita
- Le zone assegnate a entrambe le aree saranno inserite quando entrambe le aree saranno inserite e saranno disinserite quando almeno una delle 2 aree sarà disinserita
- Le seguenti funzioni possono essere programmate separatamente per ogni area: Temporizzatore di ritardo entrata/uscita, Opzioni di inserimento automatico, Temporizzatore di limite sirena, cambio a inserimento perimetrale, eventi PGM e codici cliente.



**Attenzione:** *Se il sistema non è diviso in aree, tutte le zone, tutti i codici utente e le funzioni verranno riconosciute come appartenenti all'area 1. Le zone che sono state assegnate manualmente all'area 2 non funzioneranno più.*

## 14.7 Modo confidenziale

Sezione [701]: Opzioni [3] [4] e [5]

Opzione [3] OFF = Modo confidenziale disabilitato (default)

Opzione [3] ON = Modo confidenziale abilitato

Opzione [4] OFF = Le tastiere vengono attivate quando si inserisce un codice di accesso

Opzione [4] ON = Le tastiere vengono attivate quando si preme un tasto (default)

Opzione [5] OFF = Il temporizzatore di modo confidenziale è di 2 minuti

Opzione [5] ON = Il temporizzatore di modo confidenziale è di 5 secondi (default)

Se il modo confidenziale è abilitato e non sono eseguite azioni sulle tastiere per un periodo di tempo determinato dal temporizzatore del modo confidenziale, tutti i LED della tastiera saranno spenti fino a quando non verrà premuto un tasto o inserito un codice di accesso. Quando il sistema esce dal modo confidenziale, le tastiere visualizzeranno lo stato del sistema. Il modo confidenziale è attivato abilitando l'opzione [3]. L'opzione [4] determina se le tastiere saranno attivate alla pressione di un tasto o solo con l'inserimento del codice d'accesso. L'opzione [5] determina il tempo senza azione prima che il sistema entri nel modo confidenziale (5 secondi o 2 minuti).

## 14.8 Tasti rapidi installatore

Per accedere ai tasti rapidi installatore premere:

[INVIO]/[ENTER] + [CODICE INSTALLATORE] + [MEM] = rapporto di prova: invia il codice di rapporto "rapporto prova" programmato nella sezione [875] alla centrale di sorveglianza.

[INVIO]/[ENTER] + [CODICE INSTALLATORE] + [PERIM]/[STAY] = cancella la comunicazione: cancella tutte le comunicazioni con il programma WinLoad o con la centrale di sorveglianza fino al prossimo evento rapportato.

[INVIO]/[ENTER] + [CODICE INSTALLATORE] + [NOTTE]/[SLEEP] = Risponde al programma WinLoad: forza la centrale a rispondere a una chiamata in arrivo dalla centrale di sorveglianza che sta utilizzando il software WinLoad.

[INVIO]/[ENTER] + [CODICE INSTALLATORE] + [ESCL]/[BYP] = Chiama il software WinLoad: chiamerà il numero telefonico del PC programmato nella sezione [915] per iniziare la comunicazione con il computer utilizzando il programma WinLoad.

[INVIO]/[ENTER] + [CODICE INSTALLATORE] + [GUASTO]/[TBL] = Modo prova installatore: il modo prova installatore permette all'utente di eseguire prove di movimento dove la sirena suonerà per indicare le zone aperte. Premere il tasto [GUASTO]/[TBL] ancora una volta per uscire.

## 14.9 Ora legale/solare

Sessione [730]: Opzioni generali di zona 2

Opzione [1] OFF = ora legale/solare disabilitata (default)

Opzione [1] ON = ora legale/solare abilitato

Con la sezione [730] e l'opzione [1] su ON, le centrali serie MAGELLAN e serie SPECTRA SP correggono l'orologio di sistema per il cambio dell'ora solare/legale. Alle ore 2:00 della prima domenica in Aprile, la centrale aggiungerà un'ora all'ora programmato. Alle ore 2:00 dell'ultima domenica di ottobre la centrale toglierà un'ora dall'ora programmata.

#### Elenco codici nazioni

<b>00 = US, Canada, Mexico, St.Johns, Bahamas, Turks e Caicos</b>	09 = Australia- Tasmania
01 = Cuba	10 = Nuova Zelanda, Chatham
02 = Brasile	11 = Tonga
03 = Cile	12 = Iraq e Siria
04 = Falklands	13 = Israele
05 = Paraguay	14 = Libano, Kirgizstan
06 = Comunità Europea, UK Groenlandia	15 = Palestina
07 = Russia e la maggior parte della precedente USSR	16 = Egitto
08 = Australia - South Australia, Victoria, Australian Capital Territory, New South Wales, Lord Howe Island	17 = Namibia
	18 = Nuovo 2007 USA/Canada
	19 = Nuova Zelanda

### 14.10 Avviso Sonoro Guasti (escluso guasto CA)

Sezione [700]: Opzioni generali sistema

Opzione [3] OFF = Avviso Sonoro Guasti (escluso guasto CA) Disabilitato (Default)

Opzione [3] ON = Avviso Sonoro Guasti (escluso guasto CA) Abilitato

Quando questa opzione è abilitata la centrale emette un avviso sonoro per tutti i guasti escluso il guasto CA.

### 14.11 Avviso Sonoro Guasto CA

Sezione [700]: Opzioni generali sistema

Opzione [4] OFF = Avviso Sonoro Guasto CA Disabilitato (Default)

Opzione [4] ON = Avviso Sonoro Guasto CA Abilitato

Quando questa opzione è abilitata la centrale emette un avviso sonoro per il guasto CA.

### 14.12 Tastiera LCD (MG32LCD) Visualizza Ritardo Entrata

Sezione [701]: Opzioni generali sistema

Opzione [7] OFF = Visualizzazione Ritardo Entrata Disabilitato

Opzione [7] ON = Visualizzazione Ritardo Entrata Abilitato (Default)

Quando questa opzione è abilitata il ritardo di entrata è visualizzato sulla tastiera MG32LCD.

### 14.13 Tastiera LCD (MG32LCD) Visualizza Ritardo Uscita

Sezione [701]: Opzioni generali sistema

Opzione [8] OFF = Visualizzazione Ritardo Uscita Disabilitato

Opzione [8] ON = Visualizzazione Ritardo Uscita Abilitato (Default)

Quando questa opzione è abilitata il ritardo di uscita è visualizzato sulla tastiera MG32LCD.

# PARTE 15: Configurazioni per programma WinLoad

## 15.1 Opzioni risposta centrale

Le seguenti 2 opzioni definiscono come la centrale risponde alla chiamata da un computer che usa il programma WinLoad per Windows.

### 15.1.1 Tempo di scavalamento segreteria telefonica

Sezione [902]

000 = disabilitato, da 000 a 255 secondi, Default = 030

Quando si usa il programma Winload per la comunicazione remota con un sito d'installazione che utilizza un servizio di segreteria telefonica, si deve programmare lo scavalamento della segreteria. Utilizzando il programma Winload si chiama la centrale, si sgancia la linea e si effettua la richiamata. Se il sito d'installazione è richiamato entro il periodo di tempo programmato, la centrale scavalcherà la segreteria telefonica prendendo la linea dopo il primo squillo della seconda chiamata.

Bisogna attendere almeno 10 secondi prima di tentare una seconda chiamata, altrimenti la centrale la considera come prima chiamata. Per ulteriori informazioni sull'utilizzo del programma WinLoad riferirsi all'aiuto del programma WinLoad.

**Esempio:** Un'installazione sta utilizzando una segreteria telefonica configurata per rispondere dopo 3 squilli. Se la sezione [902] è stata programmata con 040 (40 secondi) e la seconda chiamata è effettuata entro i 40 secondi, la centrale prenderà la linea dopo il primo squillo e la segreteria telefonica risponderà dopo 3 squilli. Questa sezione è applicata anche utilizzando il modulo VDMP3.

### 15.1.2 Numero di squilli

Sezione [901]

000 = disabilitato, da 001 a 015 squilli, Default = 8 squilli

Questo valore rappresenta il numero di squilli che la centrale attende prima di prendere la linea. Se la linea non è presa dopo il numero di squilli programmati, la centrale risponderà.

Bisogna attendere almeno 10 secondi prima di ritentare la seconda chiamata altrimenti la centrale la interpreta come prima chiamata. Questa sezione è applicata anche utilizzando il modulo VDMP3.

## 15.2 Identificatore centrale

Sezione [910]

000 a FFF

Questo codice a 4 cifre identifica la centrale al Programma WinLoad prima di iniziare la comunicazione. La centrale verificherà che l'inizio del segnalibro memorizzato nel programma WinLoad sia lo stesso. Se i codici non corrispondono, la centrale non effettuerà la comunicazione.

Quindi assicurarsi di programmare lo stesso identificatore sia nelle centrali serie MAGELLAN e serie SPECTRA SP che nel programma WinLoad.

## 15.3 Password PC

Sezione [911]

da 0000 a FFFF

Questa password a 4 cifre identifica il PC alla centrale prima di effettuare la comunicazione. Programmare la stessa password PC sia nelle centrali serie MAGELLAN e serie SPECTRA SP che nel programma WinLoad.

Se le password non corrispondono, la centrale non effettuerà la comunicazione.

## 15.4 Numero telefonico del PC

Sezione [915]

Fino a 32 cifre

La centrale selezionerà questo numero tentando di iniziare la comunicazione con il computer che utilizza il programma WinLoad. Si può inserire qualsiasi cifra da 0 a 9 fino a un massimo di 32 cifre e qualsiasi tasto o funzione speciale (vedi tabella 4 a pagina 51).

## 15.5 Chiamata programma WinLoad

[INVIO]/[ENTER] + [CODICE INSTALLATORE] + [ESCL]/[BYP]

La centrale selezionerà il numero telefonico del PC programmato nella sezione [915] per comunicare con il programma WinLoad.

La centrale e il programma WinLoad verificheranno che l'identificatore e la password del PC corrispondano prima di effettuare la comunicazione.

## 15.6 Risposta programma WinLoad

[INVIO]/[ENTER] + [CODICE INSTALLATORE] + [NOTTE]/[SLEEP]

Per effettuare un carico/scarico dati nell'installazione, collegare il computer direttamente alla centrale utilizzando un adattatore ADP-1.

Nel programma WinLoad impostare il metodo di selezione cieca.

Programmare il numero telefonico della centrale nel programma WinLoad e seguire le istruzioni dell'adattatore ADP-1.

Quando il computer ha effettuato la chiamata, premere il tasto [INVIO]/[ENTER] seguito dal codice installatore e quindi premere il tasto [NOTTE]/[SLEEP] per rispondere manualmente al programma WinLoad.

## 15.7 Trasmissione automatica memoria eventi

Sezione [900]: Opzione di chiamata

Opzione [2] OFF = Trasmissione automatica memoria evento disabilitata (default)

Opzione [2] ON = Trasmissione automatica memoria evento abilitata

Quando la memoria eventi raggiunge il 50% della sua capacità, la centrale farà due tentativi per effettuare la comunicazione con il PC utilizzando il programma WinLoad chiamando il numero telefonico programmato nella sezione [915].

Il programma WinLoad deve essere in modalità attesa chiamata. Quando il sistema effettua la comunicazione, caricherà il contenuto della memoria eventi nel programma WinLoad.

Se la comunicazione è interrotta prima che venga completata la trasmissione o quando dopo 2 tentativi la comunicazione non è effettuata, il sistema attenderà fino a che la memoria eventi ottenga nuovamente il 50% di capacità prima di tentare di ricomunicare con la centrale di sorveglianza.

Quando la memoria eventi è piena, ogni nuovo evento successivo cancellerà dalla memoria l'evento più vecchio.

## 15.8 Richiamata WinLoad

Sezione [900]: Opzione combinatore

Opzione [1] OFF = Richiamata WinLoad disabilitata (default)

Opzione [1] ON = Richiamata WinLoad abilitata

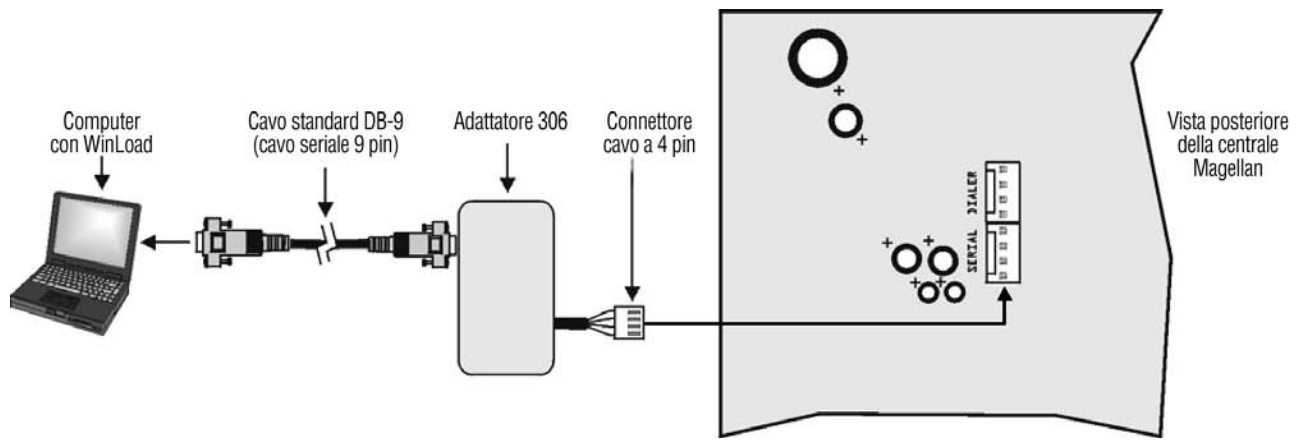
Per una maggiore sicurezza, quando un PC tenta di comunicare con la centrale utilizzando il programma WinLoad, la centrale può bloccare la chiamata e richiamare il PC per verificare nuovamente il codici identificatori e ristabilire la comunicazione.

Quando la centrale blocca la chiamata il programma WinLoad entra automaticamente nella modalità attesa chiamata, pronto a rispondere quando la centrale richiama.

Da notare che il numero telefonico del PC deve essere programmato nella sezione [915] per poter utilizzare la funzione di richiamata.



## 15.8 Richiamata WinLoad



# PARTE 16: Operazione Utente

## 13.1 Visualizzazione guasti

- Premere il tasto **[GUASTO]/[TBL]** per visualizzare i guasti. Notare che la tastiera può essere programmata per emettere un beep ogni 5 secondi ogni volta che avviene una nuova condizione di guasto. Premere il tasto **[GUASTO]/[TBL]** per fermare l'avviso acustico.
- Per visualizzare i sotto menu, premere il tasto corrispondente nel menu principale

Menu principale guasti	Sotto menu guasti
<b>[1]</b> Batteria bassa zona senza fili	da <b>[1]</b> a <b>[32]</b> zone con batteria bassa
<b>[2]</b> Guasto alimentazione	<b>[1]</b> Assenza o batteria bassa centrale <b>[2]</b> Guasto CA su centrale <b>[3]</b> Sovraccarico circuito ausiliario su centrale <b>[4]</b> Guasto CA Tastiera Radio <b>[5]</b> Guasto batteria Tastiera Radio <b>[6]</b> Guasto CA Ripetitore Radio <b>[7]</b> Guasto batteria Ripetitore Radio
<b>[3]</b> Guasto sirena	<b>[1]</b> Sirena scollegata dalla centrale <b>[2]</b> Sovraccarico sirena su centrale
<b>[4]</b> Guasto comunicazioni	<b>[1]</b> Monitoraggio linea telefonica in centrale <b>[2]</b> Errore comunicazione a Telefono Monitoraggio 1 su centrale <b>[3]</b> Errore comunicazione a Telefono Monitoraggio 2 su centrale <b>[4]</b> Errore comunicazione a telefono cercapersone su centrale <b>[5]</b> Errore comunicazione a telefono voce su centrale <b>[6]</b> Errore comunicazione a PC su centrale
<b>[5]</b> Guasto cablaggio manomissione e zona	da <b>[1]</b> a <b>[32]</b> Manomissione zone e guasto cablaggio zona
<b>[6]</b> Guasto manomissione modulo	<b>[1]</b> 2W-PGM <b>[2]</b> Tastiere cablate <b>[3]</b> Modulo APX-ZX8 <b>[4]</b> Modulo MG- RTX3 <b>[5]</b> Tastiere radio
<b>[7]</b> Guasto circuito incendio	da <b>[1]</b> a <b>[32]</b> Guasto zone nel circuito incendio
<b>[8]</b> Perdita orario	
<b>[9]</b> Perdita supervisione zona senza fili	da <b>[1]</b> a <b>[32]</b> Zone con perdita supervisione <b>[PERIM]/[STAY]</b> Guasto interferenza RF
<b>[10]</b> Perdita supervisione modulo	<b>[1]</b> 2W-PGM <b>[2]</b> Bus tastiere <b>[3]</b> Modulo APX-ZX8 <b>[4]</b> Modulo MG- RTX3 <b>[5]</b> Perdita supervisione Tastiera Radio <b>[6]</b> Perdita supervisione Ripetitore Radio
<b>[16]</b> Guasto tastiera	
<b>[NOTTE]/[SLEEP]</b> Guasto tastiera (solo tastiere MG10LEDV/H)	



**Dichiarazione di conformità:**

La dias s.r.l., Via Triboniano, 25 – 20156 MILANO dichiara che le apparecchiature serie MAGELLAN sono conformi ai requisiti essenziali richiesti dalle normative comunitarie:

- EMC 89/336/CEE
- LV 73/23/CEE
- Marking 93/68/CEE
- R&TTE 1999/05/CE

Sono stati applicati i seguenti documenti normativi:

TBR-21  
EN 55022 : 1998 classe B  
EN 300-220-1v1.3.1(2000-09)  
ETS 301 489-03 v1.4.1 (2002-04)  
EN 50130-4 :1995+A1:1998+A2 :2003  
EN 60950 :2000 (3<sup>a</sup> ediz.)  
EN 55013 :2001



**Dichiarazione di conformità:**

La dias s.r.l., Via Triboniano, 25 – 20156 MILANO dichiara che le apparecchiature serie SPECTRA SP sono conformi ai requisiti essenziali richiesti dalle normative comunitarie:

- EMC 89/336/CEE
- LV 73/23/CEE
- Marking 93/68/CEE
- R&TTE 1999/05/CE

Sono stati applicati i seguenti documenti normativi:

TBR-21- gennaio 1998  
EN 55022 : 1998 classe B+A1:2000 & A2:2003  
EN 50130-4 :1995+A1:1998 & A2 :2003  
EN 60950-1:2001 & A11:2004



**dias** s.r.l.

distribuzione apparecchiature sicurezza

